

# 中华人民共和国国家标准

GB/T 22395—2008

---

## 锅炉钢结构设计规范

Specification for design of boiler steel structures

2008-09-26 发布

2009-03-01 实施



中华人民共和国国家质量监督检验检疫总局  
中国国家标准化管理委员会

发布

## 目 次

前言 .....	I
1 范围 .....	1
2 规范性引用文件 .....	1
3 符号和缩略语 .....	1
4 一般要求 .....	3
5 材料、设计指标和结构(构件)变形的规定 .....	4
6 锅炉钢结构的布置 .....	7
7 作用及其效应组合 .....	9
8 静力分析 .....	19
9 梁的设计 .....	20
10 柱的设计 .....	35
11 支撑系统的设计 .....	56
12 连接设计 .....	61
13 锅炉钢结构抗震构造措施及有关要求 .....	76
14 刚性梁设计 .....	77
15 锅炉平台和楼梯的设计 .....	80
16 锅炉钢结构的防锈、防腐蚀处理 .....	82

## 前 言

本标准是在 JB/T 6736—1993《锅炉钢构架设计导则》和 JB 5339—1991《锅炉构架抗震设计标准》基础上重新制订而成。

本标准与 JB/T 6736—1993 和 JB 5339—1991 相比,主要变化如下:

- 在《锅炉钢构架设计导则》(JB/T 6736—1993)和《锅炉构架抗震设计标准》(JB 5339—1991)的基础上,以现行的国家有关标准为依据,并考虑了锅炉钢结构的特殊性;
- 明确了锅炉钢结构的基本自振周期计算公式和阻尼比的取值;
- 根据当前锅炉钢结构基本采用计算机进行静力分析的实际,采用平面和空间静力分析替代原来的以手工进行静力分析的内容;
- 增加了叠梁的设计内容;
- 按承载能力极限状态设计,修订了铰接柱底板的计算公式;
- 明确了支撑系统的作用及布置原则;
- 增加了栓焊混合连接的内容;
- 增加了高强度螺栓典型连接计算一节;
- 增加了连接节点处连接件的计算方法;
- 增加了锅炉钢结构抗震构造措施及有关要求、刚性梁设计、锅炉平台和楼梯的设计以及锅炉钢结构的防锈、防腐蚀处理四章。

本标准由全国锅炉压力容器标准化技术委员会(SAC/TC 262)提出并归口。

本标准起草单位:中国钢结构协会锅炉钢结构分会、上海发电设备成套设计研究院。

本标准主要起草人:李大生、贾天新、孙洪鹏、马炜言、王国鸿、王毅、叶国平、代庆生、李立人、孟宪国、程祯霖。

本标准为首次发布。



# 锅炉钢结构设计规范

## 1 范围

本标准规定了支承式和悬吊式锅炉钢结构的设计原则和方法。

本标准适用于支承式和悬吊式锅炉钢结构的设计。

## 2 规范性引用文件

下列文件中的条款通过本标准的引用而成为本标准的条款。凡是注日期的引用文件,其随后所有的修改单(不包括勘误的内容)或修订版均不适用于本标准,然而,鼓励根据本标准达成协议的各方研究是否可使用这些文件的最新版本。凡是不注日期的引用文件,其最新版本适用于本标准。

GB/T 700 碳素结构钢(GB/T 700—2006, ISO 630:1995, Structural steels—Plates, wide flats, bars, sections and profiles, NEQ)

GB/T 1228 钢结构用高强度大六角头螺栓[GB/T 1228—2006, ISO 7412:1984, Hexagon bolts for high structural bolting with large width across flats (short thread length)—Product grade C—Property classes 8.8 and 10.9, NEQ]

GB/T 1229 钢结构用高强度大六角螺母(GB/T 1229—2006, ISO 4775:1984, Hexagon nuts for high strength structural bolting with large width across flats—Product grade B—Property classes 8 and 10, NEQ)

GB/T 1230 钢结构用高强度垫圈(GB/T 1230—2006, ISO 7416:1984, Plain washers, chamfered, hardened and tempered for high strength structural bolting, NEQ)

GB/T 1231 钢结构用高强度大六角头螺栓、大六角螺母、垫圈技术条件

GB/T 1591 低合金高强度结构钢

GB/T 3632 钢结构用扭剪型高强度螺栓连接副

GB/T 5117 碳钢焊条

GB/T 5118 低合金钢焊条

GB/T 5313 厚度方向性能钢板

GB 50009 建筑结构荷载规范

GB 50011 建筑抗震设计规范

GB 50017—2003 钢结构设计规范

GB 50205 钢结构工程施工质量验收规范

## 3 符号和缩略语

### 3.1 作用和作用效应

$F$ ——集中荷载;

$F_{Ek}$ 、 $F_{Evk}$ ——结构总水平、竖向地震作用标准值;

$G_{eq}$ ——计算地震作用时,结构的等效总重力荷载代表值;

$M$ ——弯矩;

$N$ ——轴心力;

$P$ ——高强度螺栓的预拉力;安全阀反冲力;

$Q$ ——撬力;

$S$ ——作用效应组合设计值；  
 $S_E$ ——地震作用效应；  
 $S_k$ ——作用、荷载标准值的效应；  
 $R$ ——支座反力；  
 $T$ ——外施拉力；  
 $V$ ——剪力；  
 $\omega_k$ ——风荷载标准值；  
 $\omega_0$ ——基本风压；  
 $\sigma$ ——正应力；  
 $\sigma_c$ ——局部压应力；  
 $\tau$ ——剪应力；  
 $\nu$ ——挠度。

### 3.2 计算指标

$E$ ——钢材的弹性模量；  
 $N_t^b, N_v^b, N_c^b$ ——一个螺栓的抗拉、抗剪和承压承载力设计值；  
 $R$ ——结构构件抗力的设计值；  
 $f$ ——钢材的抗拉、抗压和抗弯强度设计值；  
 $f_v$ ——钢材的抗剪强度设计值；  
 $f_{ce}$ ——钢材的端面承压强度设计值；  
 $f_y$ ——钢材的屈服强度(或屈服点)；  
 $f_t^b, f_v^b, f_c^b$ ——螺栓的抗拉、抗剪和承压强度设计值；  
 $f_t^w, f_v^w, f_c^w$ ——对接焊缝的抗拉、抗剪和抗压强度设计值；  
 $f_t^w$ ——角焊缝的抗拉、抗剪和抗压强度设计值；  
 $f_c$ ——混凝土轴心抗压强度设计值。

### 3.3 几何参数

$A$ ——毛截面面积；  
 $A_n$ ——净截面面积；  
 $I$ ——毛截面惯性矩；  
 $I_n$ ——净截面惯性矩；  
 $S$ ——毛截面面积矩；  
 $W$ ——毛截面模量；  
 $W_n$ ——净截面模量；  
 $d$ ——直径；  
 $d_0$ ——孔径；  
 $h$ ——高度；  
 $h_e$ ——角焊缝的计算厚度；  
 $h_f$ ——角焊缝的焊脚尺寸；  
 $i$ ——截面回转半径；  
 $l$ ——长度或跨度；  
 $t$ ——厚度；  
 $\lambda$ ——长细比。

### 3.4 计算系数及其他

$T$ ——结构自振周期；

- $n_t$ ——高强度螺栓的传力摩擦面数目；  
 $\alpha$ ——水平地震影响系数；线膨胀系数；四边支承底板弯矩系数；  
 $\beta$ ——三边或二边支承底板弯矩系数；  
 $\beta_b$ ——梁整体稳定的等效临界弯矩系数；  
 $\beta_f$ ——正面角焊缝的强度设计值增大系数；  
 $\beta_{gz}$ ——高度  $z$  处的阵风系数；  
 $\beta_m$ 、 $\beta_1$ ——压弯构件稳定的等效弯矩系数；  
 $\beta_z$ ——高度  $z$  处的风阵系数；  
 $\beta_1$ ——折算应力的强度设计值增大系数；  
 $\eta$ ——调整系数；  
 $\mu$ ——高强度螺栓摩擦面的抗滑移系数；柱的计算长度系数；  
 $\mu_s$ ——风荷载体型系数；  
 $\mu_z$ ——风压高度变化系数；  
 $\xi$ ——风荷载脉动增大系数；用于计算梁整体稳定的参数；  
 $\nu$ ——风荷载脉动影响系数；  
 $\varphi_z$ ——结构振型系数；  
 $\zeta$ ——结构阻尼比；  
 $\varphi$ ——轴心受压构件的稳定系数；  
 $\varphi_b$ 、 $\varphi'_b$ ——梁的整体稳定系数；  
 $\gamma_{RE}$ ——承载力抗震调整系数；  
 $\Psi$ ——组合值系数。

#### 4 一般要求

- 4.1 为了在锅炉钢结构设计中贯彻执行国家现行标准，并考虑锅炉钢结构的特殊性，做到技术先进、经济合理、安全适用、确保质量，特制定本标准。
- 4.2 锅炉钢结构要支承锅炉本体各部件，并维持它们之间的相对位置，还要承受风荷载、雪荷载和地震作用，以及其他设计单位提供并经锅炉设计单位同意作用在锅炉钢结构上的荷载。除特殊要求外，锅炉钢结构不考虑直接承受动力荷载。
- 4.3 锅炉钢结构应采用以概率理论为基础的极限状态设计法，用分项系数设计表达式进行计算，按承载力极限状态和正常使用极限状态设计。
- 4.4 按承载力极限状态设计锅炉钢结构时，应考虑荷载（作用）效应的基本组合，必要时应考虑荷载（作用）效应的偶然组合。按正常使用极限状态设计锅炉钢结构时，应考虑荷载（作用）效应的标准组合。
- 4.5 抗震设防烈度为 6 度及以上地区的锅炉钢结构，应进行抗震设计。本标准适用于抗震设防烈度为 6 度～9 度地区锅炉钢结构的设计。抗震设防烈度大于 9 度时，应按相关规定执行。
- 4.6 露天布置和紧身封闭的锅炉钢结构应进行抗风验算。
- 4.7 构件应尽量避免高温（150℃ 以上）作用，长期受到高温作用的构件，除选用合适的钢材外，还应对其采取必要的隔热或冷却措施。
- 4.8 设于寒冷地区的锅炉钢结构，在设计时应采取措施提高钢结构的抗脆断能力。
- 4.9 锅炉钢结构的节点无论采用何种连接形式，当节点视为刚性连接时，应符合受力过程中构件在节点处的交角不变的假定，同时连接应具有充分的强度承受交汇构件端部传递的所有最不利内力；当节点视为铰接时，应使连接具有充分的转动能力，但能有有效的传递横向剪力与轴心力。

4.10 除另有规定外,锅炉钢结构的结构重要性系数  $\gamma_0$  取 1.0。

4.11 锅炉钢结构设计时所需的自然环境条件有:

- a) 基本风压值;
- b) 地面粗糙度类别;
- c) 基本雪压值;
- d) 抗震设防烈度(设计基本地震加速度);
- e) 设计地震分组;
- f) 场地类别;
- g) 工作温度。

4.12 锅炉钢结构在设计时应执行与用户签订的供货合同和技术协议,应与锅炉本体其他专业和其他设计单位密切配合,相互协调。

5 材料、设计指标和结构(构件)变形的规定

5.1 为保证锅炉钢结构的承载能力和防止在一定条件下出现脆性破坏,应选用合适的钢材。锅炉钢结构的主要承重结构宜采用 Q235 钢和 Q345 钢,其质量标准应分别符合 GB/T 700 和 GB/T 1591 的规定。当有可靠依据时,可采用其他牌号的钢材。

5.2 主要承重结构的钢材应具有抗拉强度、伸长率、屈服强度、冷弯试验和硫、磷含量的合格保证,对焊接结构还应具有碳含量的合格保证。

5.3 重要的受拉或受弯的焊接结构构件中,钢材应具有常温冲击韧性的合格保证(B 级)。

5.4 采用焊接连接的钢结构,当钢板厚度不小于 50 mm 且承受沿板厚方向的拉力时,其材质应符合 GB/T 5313 中 Z15 级的规定。

5.5 顶板板梁板厚大于 40 mm 时,宜要求原材料以正火状态供货。

5.6 地脚锚栓可选用 Q235 钢或 Q345 钢。

5.7 高强度螺栓连接副应符合 GB/T 1228、GB/T 1229、GB/T 1230、GB/T 1231 或 GB/T 3632 的规定,其材料和力学性能见表 1。

表 1 高强度螺栓、螺母、垫圈的材料和力学性能

类别	性能等级	推荐材料	力学性能			
			屈服强度/(N/mm <sup>2</sup> )	抗拉强度/(N/mm <sup>2</sup> )	洛氏硬度/HRC	
大六角头 高强度螺栓 连接副	螺栓	8.8S	45,35	≥660	830~1 030	24~31
		10.9S	20MnTiB,40B,35VB	≥940	1 040~1 240	33~39
	螺母	8H	35			≤22
		10H	45,35,15MnVB			≤28
	垫圈	35~45HRC	45,35			35~45
扭剪型 高强度螺栓 连接副	螺栓	10.9S	20MnTiB	≥940	1 040~1 240	33~39
	螺母	10H	45,35,15MnVB			≤28
	垫圈	35~45HRC	45,35			35~45

5.8 手工焊接采用的焊条应符合 GB/T 5117 或 GB/T 5118 的规定。自动焊接或半自动焊接采用的焊丝和相应的焊剂应符合现行国家标准的规定。

5.9 钢材的强度设计值应按表 2 和表 3 采用。



表 2 钢材的强度设计值

单位为牛每平方米

钢 材		抗拉、抗压和抗弯 $f$	抗剪 $f_v$	端面承压(刨平顶紧) $f_{ce}$
牌 号	厚度或直径/mm			
Q235 钢	$\leq 16$	215	125	325
	$> 16 \sim 40$	205	120	325
	$> 40 \sim 60$	200	115	325
	$> 60 \sim 100$	190	110	325
Q345 钢	$\leq 16$	310	180	400
	$> 16 \sim 35$	295	170	400
	$> 35 \sim 50$	265	155	400
	$> 50 \sim 100$	250	145	400

注：表中厚度是指计算点的钢材厚度，对轴心受力构件是指截面中较厚板件的厚度。

表 3 钢铸件强度设计值

单位为牛每平方米

钢 号	抗拉、抗压和抗弯 $f$	抗剪 $f_v$	端面承压(刨平顶紧) $f_{ce}$
ZG200-400	155	90	260
ZG230-450	180	105	290
ZG270-500	210	120	325

5. 10 焊缝的强度设计值应按表 4 采用。

表 4 焊缝的强度设计值

单位为牛每平方米

焊接方法和焊条型号	构件钢材		对接焊缝			角焊缝	
	牌号	厚度或直径/mm	抗压 $f_c^w$	焊缝质量为下列等级时, 抗拉 $f_t^w$		抗剪 $f_v^w$	抗拉、抗压和抗剪 $f^w$
				一级/二级	三级		
自动焊、半自动焊和 E43 型焊条的手工焊	Q235 钢	$\leq 16$	215	215	185	125	160
		$> 16 \sim 40$	205	205	175	120	160
		$> 40 \sim 60$	200	200	170	115	160
		$> 60 \sim 100$	190	190	160	110	160
自动焊、半自动焊和 E50 型焊条的手工焊	Q345 钢	$\leq 16$	310	310	265	180	200
		$> 16 \sim 35$	295	295	250	170	200
		$> 35 \sim 50$	265	265	225	155	200
		$> 50 \sim 100$	250	250	210	145	200

注 1：自动焊和半自动焊所采用的焊丝和焊剂，应保证其熔融金属的力学性能不低于现行国家标准中相关的规定。

注 2：焊缝质量等级应符合 GB 50205 的规定。其中厚度小于 8 mm 钢材的对接焊缝，不应采用超声探伤确定焊缝质量等级。

注 3：对接焊缝抗弯受压区强度设计值取  $f_c^w$ ，抗弯受拉区强度设计值取  $f_t^w$ 。

注 4：表中厚度是指计算点的钢材厚度，对轴心受力构件是指截面中较厚板件的厚度。

5.11 螺栓连接的强度设计值应按表 5 采用。

表 5 螺栓连接的强度设计值

单位为牛每平方米

螺栓的钢材牌号(或性能等级)和构件的钢材牌号		普通螺栓						锚栓	承压型连接高强度螺栓		
		C 级螺栓			A 级、B 级螺栓						
		抗拉 $f_t^b$	抗剪 $f_v^b$	承压 $f_c^b$	抗拉 $f_t^b$	抗剪 $f_v^b$	承压 $f_c^b$	抗拉 $f_t^b$	抗拉 $f_t^b$	抗剪 $f_v^b$	承压 $f_c^b$
普通螺栓	4.6 级 4.8 级	170	140	—	—	—	—	—	—	—	—
	5.6 级	—	—	—	210	190	—	—	—	—	—
	8.8 级	—	—	—	400	320	—	—	—	—	—
锚栓	Q235 钢	—	—	—	—	—	—	140	—	—	—
	Q345 钢	—	—	—	—	—	—	180	—	—	—
承压型连接 高强度螺栓	8.8 级	—	—	—	—	—	—	—	400	250	—
	10.9 级	—	—	—	—	—	—	—	500	310	—
构件	Q235 钢	—	—	305	—	—	405	—	—	—	470
	Q345 钢	—	—	385	—	—	510	—	—	—	590

注 1: A 级螺栓用于  $d \leq 24$  mm 和  $L \leq 10d$  或  $L \leq 150$  mm(按较小值)的螺栓; B 级螺栓用于  $d > 24$  mm 和  $L > 10d$  或  $L > 150$  mm(按较小值)的螺栓。 $d$  为公称直径,  $L$  为螺杆公称长度。  
注 2: A 级、B 级螺栓孔的精度和孔壁表面粗糙度, C 级螺栓孔的公差和孔壁表面粗糙度, 均应符合 GB 50205 的规定。

5.12 单面连接的单角钢以及施工条件较差的高空安装焊缝, 其强度设计值应乘以相应的折减系数, 折减系数应按表 6 采用。

表 6 强度设计值折减系数

结构构件或连接情况		折减系数	
单面连接的单角钢	按轴心受力计算强度和连接	0.85	
	按轴心受压计算稳定性	等边角钢	$0.6 + 0.0015\lambda$ 且 $\leq 1.0$
		短边相连的不等边角钢	$0.5 + 0.0025\lambda$ 且 $\leq 1.0$
		长边相连的不等边角钢	0.70
无垫板的单面施焊对接焊缝		0.85	
施工条件较差的高空安装焊缝		0.90	

注 1:  $\lambda$  为长细比, 对中间无联系的单角钢压杆, 应按最小回转半径计算, 当  $\lambda < 20$  时, 取  $\lambda = 20$ 。  
注 2: 当几种情况同时存在时, 折减系数应连乘。

5.13 钢材和钢铸件的物理性能指标应按表 7 采用。

表 7 钢材和钢铸件的物理性能指标

弹性模量 $E/(N/mm^2)$	剪切模量 $G/(N/mm^2)$	线膨胀系数 $\alpha$ (以每 $^{\circ}C$ 计)	质量密度 $\rho/(kg/m^3)$
$206 \times 10^3$	$79 \times 10^3$	$12 \times 10^{-6}$	7 850

5.14 当使用材料与设计要求不符时, 设计者需对代用材料进行审核。代用材料以不降低产品质量为前提, 应遵循以下规定:

- a) 钢材力学性能的保证项目中,仅有一项不合格者,可按以下原则处理:
- 1) 抗拉强度比标准规定的数值低 5% 以内允许使用。
  - 2) 屈服强度比标准规定的数值低 5% 以内,可按屈服强度比例折减其强度设计值使用。
  - 3) 伸长率比标准规定的数值低 3% 以内允许使用。
  - 4) 冷弯折角为  $150^\circ < \alpha < 180^\circ$  时,允许在次要构件上使用。
  - 5) 冲击韧性不允许降低。
- b) 钢材的化学成分(硫、磷)应在允许的偏差之内,焊接结构的钢材含碳量不能超标。
- c) 材料规格不符合图样要求时,可按以下原则处理:
- 1) 当代用材料的化学成分和力学性能与原设计图样一致或同一级别时可以代用。
  - 2) 当材质、规格不同时,经复核,构件的强度、刚度和稳定性满足设计要求后可以代用。
  - 3) 当材质、规格变化后,应满足原设计结构要求和使用的需要。
  - 4) 当材料代用后构件的断面变化较大时,应考虑相邻构件内力变化的影响。
  - 5) 当以不同材质代用时,对熔焊金属材料应作相应变动。

5.15 为了不影响结构或构件的正常使用和观感,应对结构或构件的变形(位移或挠度)规定相应的限值。当有实践经验或有特殊要求时,可根据不影响正常使用和观感的原则进行适当的调整。计算结构或构件的变形时,可不考虑螺栓孔引起的截面削弱。

- a) 结构水平位移不宜超过表 8 所列容许值。

表 8 结构水平位移容许值

参与作用类别	顶点位移容许值	层间位移容许值
永久荷载	$H/500$	$h/400$
风荷载	$H/500$	$h/400$
地震作用	$H/400$	$h/300$

注:  $H$  为自基础顶面至柱顶的总高度,  $h$  为层高。

- b) 在永久荷载和可变荷载作用下,梁的挠度值不宜超过表 9 所列容许值。

表 9 梁挠度容许值

梁的类别	容许值
顶板主梁	$l/850$
顶板次梁和支承预热器的梁	$l/750$
顶板其他梁及柱间梁	$l/500$
一般小梁	$l/350$
平台梁和梯梁	$l/250$

注:  $l$  为梁的总跨度。

5.16 除塔式锅炉钢结构外,基础的差异沉降不应大于相邻柱距的  $1/500$ 。

## 6 锅炉钢结构的布置

### 6.1 锅炉钢结构的分类

6.1.1 锅炉钢结构按锅炉本体部件的固定方式,可分为支承式和悬吊式;按锅炉钢结构本身的结构特点,可分为框架式和桁架式;按锅炉钢结构与锅炉房的关系,可分为独立式和联合式。

6.1.2 支承式锅炉钢结构常用于设有重型炉墙或轻型炉墙的中小容量锅炉。其特点是锅炉本体部件的绝大部分的荷载都支承在锅炉钢结构上。

6.1.3 悬吊式锅炉钢结构常用于具有敷管炉墙的大中容量锅炉。其特点是锅炉本体主要部件通过吊杆悬吊在炉顶梁格上,但其尾部受热面具有支承部分。

6.1.4 框架式锅炉钢结构是由柱和梁刚性连接组成的空间结构。此种结构抵抗水平作用的能力较差,水平位移大。但对于轻型炉墙锅炉,都设有金属框架护板,柱和梁与护板一起组成一个刚性盘体,因此整个结构刚度大,具有较好的抵抗水平作用的能力。

6.1.5 桁架式锅炉钢结构由多片平面桁架组成。这种结构金属耗量低,整体刚度大,水平位移小,有利于抵抗水平作用。

6.1.6 独立式锅炉钢结构与锅炉厂房结构之间没有任何联系,是一个完全独立的受力体系。通常宜采用此种形式。

6.1.7 联合式锅炉钢结构与锅炉厂房结构之间有一定的联系,如炉顶梁格直接放置在锅炉厂房结构上,或锅炉钢结构与锅炉厂房结构之间有若干联接,当一个结构受载时,将影响另一个结构。联合式锅炉钢结构一般情况下不宜采用。

## 6.2 锅炉钢结构的布置原则

6.2.1 锅炉钢结构应根据锅炉的特点和外界条件,选择承载性能好又经济合理的结构体系。平面和立面布置应规则、对称,并应具有良好的整体性,尽量避免结构的刚度突变。

6.2.2 为保证结构的整体工作,提高结构的整体刚度,承受和传递水平力,避免压杆的侧向失稳,以及保证结构安装时的稳定,应根据结构的不同情况,设置可靠的支撑系统。

6.2.3 锅炉钢结构的布置应考虑以下各项:

- a) 满足锅炉本体及附属设备的支吊、安装、运行和维护所需的空间和通道。
- b) 当有抗震和抗风要求时,宜选用桁架式锅炉钢结构。
- c) 结构应考虑经济性要求:
  - 1) 锅炉钢结构及其组成构件应结构简单、制造方便;
  - 2) 设置必要的构件:锅炉钢结构应设置为保持其强度、刚度和稳定性所必需的构件;
  - 3) 直接传递荷载:构件应传力明确,使荷载以最短的途径通过梁、柱和支撑传至基础;
  - 4) 柱和梁的布置应力求柱的数量为最少,梁的长度不宜过长,应对柱、梁的布置进行分析和比较,采用最经济的方案;
  - 5) 尽量使构件具有兼用性,充分利用构件的特性,使构件承担多项作用。
- d) 易于运输和安装:构件应尽量避免运输超重、超限,易于安装就位。

6.2.4 柱距的确定应兼顾场地、设备和锅炉钢结构本身的受力要求,选取合理的柱距。

6.2.5 柱宜布置在同一轴线,以便在此轴线上组成有一定刚度的垂直平面钢结构。

6.2.6 锅炉钢结构宜采用双排柱布置,合理确定内外柱的距离,同时协调前后部分的关系(图1)。有时也可采用单排柱布置(图2),这时要求柱沿两个主轴方向都能构成必要的结构,以保证柱纵横方向的稳定。

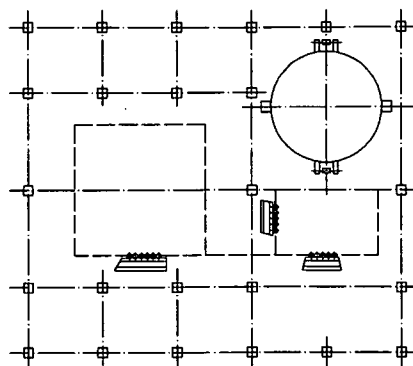


图1 双排柱布置

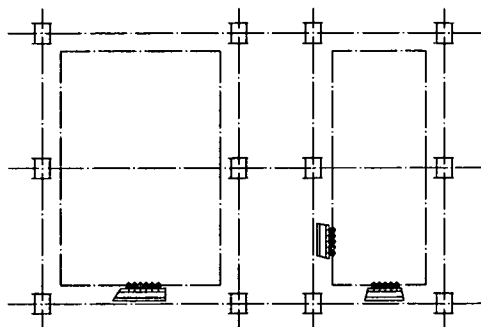


图2 单排柱布置

6.2.7 梁的布置应满足锅炉本体和附属设备的要求,同时考虑平台的支撑,同一层梁的标高应尽可能一致,梁的布置不宜过密,且距离尽量均匀。

6.2.8 炉顶梁格的主梁宜横向布置,有时也可采用纵向布置。纵向布置可以把主梁做成一端或两端悬臂,以满足设备的支吊要求,并减小主梁跨内弯矩和挠度。

6.2.9 炉顶梁格的次梁与主梁可采用平接或低接两种连接方式(图3)。

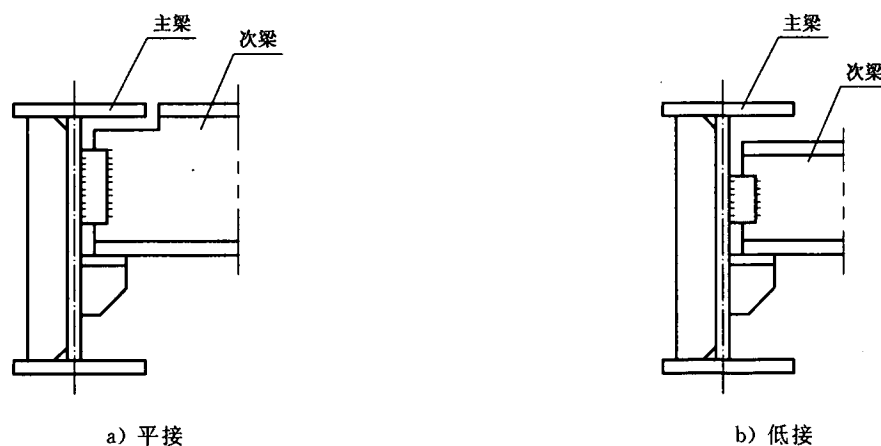


图3 炉顶梁格的连接

6.2.10 平台标高与各种门、孔标高的距离宜在800 mm~1 200 mm左右,以便于操作。但在综合考虑各种因素和不能满足同时兼顾多个孔门时,可根据实际情况确定平台的标高。

## 7 作用及其效应组合

### 7.1 竖向荷载

#### 7.1.1 永久荷载包括:

- a) 锅炉本体各部件和有关设备的结构自重;保温绝热材料,管内介质及积灰、积渣等自重。
- b) 电站设计部门作用在锅炉钢结构上并经同意的永久荷载,这些荷载主要包括下述内容:
  - 1) 电厂工艺专业:
    - 煤粉管道和油系统管路;
    - 烟风道;
    - 汽水管道;
    - 电缆桥架;
    - 检修安装用单轨吊车;
    - 工艺专业作用到锅炉钢结构上的其他永久荷载。
  - 2) 电厂土建专业:

- 锅炉房屋盖及锅筒小室；
- 汽机房、除氧间、煤仓间作用到锅炉钢结构的荷载；
- 运转层平台、给煤机平台和其他防雨大平台；
- 锅炉房紧身封闭；
- 电梯井；
- 土建专业作用到锅炉钢结构上的其他永久荷载。

7.1.2 可变荷载包括所有作用在锅炉钢结构上和锅炉平台、运转层、炉顶上的活荷载以及雪荷载。

7.1.3 锅炉钢结构荷载的取值原则：

- a) 锅炉钢结构自重标准值：应按结构件的设计尺寸与材料单位体积的自重计算确定。
- b) 平台荷载：
  - 1) 作用在锅炉钢结构上的运转层混凝土平台的荷载应由电站设计部门提供。一般可取自重标准值 4 kN/m<sup>2</sup>，活荷载标准值 8 kN/m<sup>2</sup>。对于正常使用极限状态作用效应的标准组合，运转层活荷载标准值可乘以折减系数 0.6。
  - 2) 检修平台活荷载标准值 4 kN/m<sup>2</sup>，通行平台活荷载标准值 2 kN/m<sup>2</sup>，梯间平台活荷载标准值 3.5 kN/m<sup>2</sup>。
- c) 屋面荷载：锅炉屋盖宜采用轻型结构，自重标准值宜按 0.5 kN/m<sup>2</sup> 计算，活荷载标准值应按 0.5 kN/m<sup>2</sup> 计算。对支承轻屋面的构件或结构(檩条、屋架、框架等)，当仅有一个可变荷载，且受荷水平投影面积超过 60 m<sup>2</sup> 时，屋面均布活荷载标准值应取 0.3 kN/m<sup>2</sup>。雪荷载按当地气象资料采用。屋面活荷载不与雪荷载同时组合。

## 7.2 风荷载

7.2.1 垂直于锅炉钢结构表面上的风荷载标准值，应按式(1)~式(2)计算：

a) 当计算主要承重结构时：

$$\omega_k = \beta_z \mu_s \mu_z \omega_0 \quad \dots\dots\dots (1)$$

式中：

- $\omega_k$ ——风荷载标准值，单位为千牛每平方米(kN/m<sup>2</sup>)；
- $\beta_z$ ——高度  $z$  处的风振系数；
- $\mu_s$ ——风荷载体型系数；
- $\mu_z$ ——风压高度变化系数；
- $\omega_0$ ——基本风压，单位为千牛每平方米(kN/m<sup>2</sup>)。

b) 当计算围护结构时：

$$\omega_k = \beta_{gz} \mu_s \mu_z \omega_0 \quad \dots\dots\dots (2)$$

式中：

$\beta_{gz}$ ——高度  $z$  处的阵风系数。

7.2.2 基本风压  $\omega_0$  一般按当地空旷平坦地面上 10 m 高度处 10 min 平均的风速观测数据，经概率统计得出 50 年一遇最大值确定的风速  $v_0$  (m/s)，再考虑相应的空气密度，按式(3)确定的风压：

$$\omega_0 = \frac{1}{2} \rho v_0^2 \quad \dots\dots\dots (3)$$

式中：

$\rho$ ——空气密度，单位为千克每立方米(kg/m<sup>3</sup>)。

锅炉钢结构的基本风压应由用户提供，也可按 GB 50009 给出的该地区 50 年一遇的风压采用，但不得小于 0.3 kN/m<sup>2</sup>。

7.2.3 对于平坦或稍有起伏的地形，风压高度变化系数  $\mu_z$  应根据地面粗糙度类别按表 10 确定。地面粗糙度可分为 A、B、C、D 四类：

- A类——指近海海面、海岛、海岸、湖岸及沙漠地区；
- B类——指田野、乡村、丛林、丘陵以及房屋比较稀疏的乡镇和城市郊区；
- C类——指有密集建筑群的城市市区；
- D类——指有密集建筑群且房屋较高的城市市区。

对建于山区的锅炉钢结构，风压高度变化系数  $\mu_z$  除按平坦地面的粗糙度类别由表 10 确定外，还应考虑地形条件的修正，修正系数应符合 GB 50009 的规定。

表 10 风压高度变化系数  $\mu_z$

离地面或海平面高度/ m	地面粗糙度类别			
	A	B	C	D
5	1.17	1.00	0.74	0.62
10	1.38	1.00	0.74	0.62
15	1.52	1.14	0.74	0.62
20	1.63	1.25	0.84	0.62
30	1.80	1.42	1.00	0.62
40	1.92	1.56	1.13	0.73
50	2.03	1.67	1.25	0.84
60	2.12	1.77	1.35	0.93
70	2.20	1.86	1.45	1.02
80	2.27	1.95	1.54	1.11
90	2.34	2.02	1.62	1.19
100	2.40	2.09	1.70	1.27
150	2.64	2.38	2.03	1.61
200	2.83	2.61	2.30	1.92

7.2.4 锅炉钢结构风荷载体型系数  $\mu_s$  和局部风压体型系数应符合 GB 50009 的规定。一般矩形平面的锅炉钢结构风荷载体型系数可按图 4 选用。

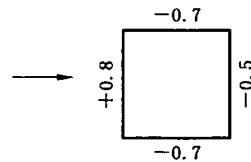


图 4 矩形平面锅炉钢结构的风荷载体型系数

7.2.5 风振系数  $\beta_z$ ：

一般情况下，取  $\beta_z = 1.0$ 。当锅炉钢结构高度大于 100 m 或高宽比  $H/B \geq 5$  时，应考虑风压脉动对结构发生顺风向风振的影响。

风振系数  $\beta_z$  按式(4)计算：

$$\beta_z = 1 + \frac{\xi \nu \varphi_z}{\mu_z} \dots\dots\dots (4)$$

式中：

$\xi$ ——脉冲增大系数，应按表 11 确定；

$\nu$ ——脉动影响系数，可按表 12 确定；

$\varphi_z$ ——振型系数，可按表 13 确定；

$\mu_z$ ——风压高度变化系数。

表 11 脉动增大系数  $\xi$

$\omega_0 T_1^2 / (\text{kN} \cdot \text{s}^2 / \text{m}^2)$	0.01	0.02	0.04	0.06	0.08	0.10	0.20	0.40	0.60
$\xi$	1.47	1.57	1.69	1.77	1.83	1.88	2.04	2.24	2.36
$\omega_0 T_1^2 / (\text{kN} \cdot \text{s}^2 / \text{m}^2)$	0.80	1.00	2.00	4.00	6.00	8.00	10.00	20.00	30.00
$\xi$	2.46	2.53	2.80	3.09	3.28	3.42	3.54	3.91	4.14

注 1: 计算  $\omega_0 T_1^2$  时, 对地面粗糙度 B 类地区可直接代入基本风压, 而对 A 类、C 类和 D 类地区应按当地基本风压分别乘以 1.38、0.62 和 0.32 后代入。

注 2:  $T_1$  为锅炉钢结构基本自振周期。

表 12 脉动影响系数  $\nu$

$H/B$	地面粗糙度类别	总高度 $H/m$			
		50	100	150	200
3.0	A	0.51	0.49	0.42	0.41
	B	0.50	0.49	0.46	0.43
	C	0.49	0.49	0.48	0.46
	D	0.46	0.49	0.49	0.48
5.0	A	0.53	0.51	0.49	0.46
	B	0.53	0.52	0.50	0.48
	C	0.50	0.52	0.52	0.50
	D	0.48	0.52	0.53	0.53
8.0	A	0.54	0.53	0.51	0.48
	B	0.53	0.54	0.52	0.50
	C	0.51	0.54	0.53	0.52
	D	0.48	0.54	0.53	0.55

表 13 振型系数  $\varphi_z$

相对高度 $z/H$	0.1	0.2	0.3	0.4	0.5	0.6	0.7	0.8	0.9	1.0
$\varphi_z$	0.02	0.08	0.17	0.27	0.38	0.45	0.67	0.74	0.86	1.00

7.2.6 计算围护结构风荷载时的阵风系数  $\beta_{gz}$  应按表 14 确定。

表 14 阵风系数  $\beta_{gz}$

离地面高度/m	地面粗糙度类别			
	A	B	C	D
5	1.69	1.88	2.30	3.21
10	1.63	1.78	2.10	2.76
15	1.60	1.72	1.99	2.54
20	1.58	1.69	1.92	2.39
30	1.54	1.64	1.83	2.21



表 14 (续)

离地面高度/m	地面粗糙度类别			
	A	B	C	D
40	1.52	1.60	1.77	2.09
50	1.51	1.58	1.73	2.01
60	1.49	1.56	1.69	1.94
70	1.48	1.54	1.66	1.89
80	1.47	1.53	1.64	1.85
90	1.47	1.52	1.62	1.81
100	1.46	1.51	1.60	1.78
150	1.43	1.47	1.54	1.67
200	1.42	1.44	1.50	1.60

### 7.2.7 风荷载的分配:

- 紧身封闭或露天布置无导向装置的锅炉:根据不同高度的风荷载标准值,按锅炉钢结构各节点所负担的受风面积,将风荷载分配到锅炉钢结构的受载节点上。
- 露天布置有导向装置的锅炉:根据不同高度的风荷载标准值和导向装置所约束的炉膛受风面积,计算出各导向装置承受的风荷载,并将其作用到锅炉钢结构的相应位置上。此时锅炉钢结构各节点所承受的风荷载应按有关规定采用适当的受风面积计算。

## 7.3 地震作用

7.3.1 经抗震设防的锅炉钢结构,当遭受低于本地区抗震设防烈度的多遇地震影响时,一般不会损坏或不需修理即可继续使用;当遭受相当于本地区抗震设防烈度的地震影响时,可能损坏,经一般修理或不需修理仍可继续使用;当遭受高于本地区抗震设防烈度预估的罕遇地震影响时,不致倒塌或发生危及生命的严重损坏。

7.3.2 抗震设防烈度必须按国家规定权限审批、颁发的文件(图件)确定,一般情况下可采用中国地震动参数区划图的地震基本烈度。

7.3.3 抗震设防烈度 6 度建于Ⅳ类场地属于乙类建筑的锅炉钢结构,7 度和 7 度以上的锅炉钢结构,应进行多遇地震作用下的截面抗震验算。

对于结构布置不规则且具有明显薄弱层,或高度大于 150 m,或建于 9 度地区属于乙类建筑的锅炉钢结构应进行罕遇地震作用下的弹塑性变形验算。

抗震设防烈度为 6 度时,除建于Ⅳ类场地属于乙类建筑的锅炉钢结构外,可不进行地震作用计算和截面抗震验算,但应符合有关的抗震措施要求。

7.3.4 单机容量为 300 MW 及以上或规划容量为 800 MW 及以上的电厂锅炉钢结构属乙类建筑,其地震作用应符合本地区抗震设防烈度的要求。一般情况下,其抗震措施为:当抗震设防烈度为 6 度~8 度时,应符合本地区抗震设防烈度提高 1 度的要求;当抗震设防烈度为 9 度时,应符合比 9 度抗震设防更高的要求。

当电厂锅炉钢结构属丙类建筑时,锅炉钢结构的地震作用和抗震措施应符合本地区抗震设防烈度的要求。

建筑场地为Ⅰ类场地时,属于乙类建筑的锅炉钢结构应允许仍按本地区抗震设防烈度的要求采取抗震构造措施,丙类建筑应允许按本地区抗震设防烈度降低 1 度的要求采取抗震构造措施,但抗震设防烈度为 6 度时不降低,仍按本地区抗震设防烈度的要求采取抗震构造措施。

7.3.5 锅炉钢结构的抗震计算不考虑地基与结构相互作用的影响。

7.3.6 抗震设防烈度和设计基本地震加速度值的对应关系,应符合表 15 的规定。

表 15 抗震设防烈度和设计基本地震加速度值的对应关系

抗震设防烈度	6	7	8	9
设计基本地震加速度值	0.05g	0.10g(0.15g)	0.20g(0.30g)	0.40g
注: g 为重力加速度。				

7.3.7 锅炉钢结构的抗震计算一般情况下可采用底部剪力法。当锅炉钢结构高度较高时,宜采用振型分解反应谱法。

7.3.8 按 9 度抗震设防且高度大于 100 m 的锅炉钢结构,或者按 8 度和 9 度抗震设防且跨度大于 24 m 或有较大悬臂的锅炉钢结构,应计算竖向地震作用。

7.3.9 计算地震作用时,重力荷载代表值应取永久荷载标准值和各可变荷载组合值之和。各可变荷载的组合值系数应按表 16 采用。

表 16 组合值系数

可变荷载种类	组合值系数
雪荷载	0.5
各层结构的活荷载	0.5
屋面活荷载	不计入

7.3.10 锅炉钢结构的地震影响系数应根据抗震设防烈度、场地类别、设计地震分组和结构自振周期以及阻尼比确定,其水平地震影响系数最大值应按表 17 采用。特征周期应根据场地类别和设计地震分组按表 18 采用,计算 8 度、9 度罕遇地震作用时,特征周期应增加 0.05 s。

表 17 水平地震影响系数最大值

地震影响	6 度	7 度	8 度	9 度
多遇地震	0.04	0.08(0.12)	0.16(0.24)	0.32
罕遇地震	—	0.50(0.72)	0.90(1.20)	1.40
注: 括号中数值分别用于设计基本地震加速度为 0.15g 和 0.30g 的地区。				

表 18 特征周期值

单位为秒

设计地震分组	场 地 类 别			
	I	II	III	IV
第一组	0.25	0.35	0.45	0.65
第二组	0.30	0.40	0.55	0.75
第三组	0.35	0.45	0.65	0.90

7.3.11 锅炉钢结构的基本自振周期  $T_1$ (s)可按式(5)近似计算:

$$T_1 = C_1 H^{\frac{3}{4}} \dots\dots\dots(5)$$

式中:

$C_1$ ——结构系数对框架体系取 0.085 3,对桁架体系取 0.048 8;

$H$ ——锅炉钢结构的总高度,单位为米(m)。

7.3.12 锅炉钢结构对应于不同阻尼比,地震影响系数  $\alpha$  曲线(图 5)的阻尼调整和形状参数应符合下列要求:

a) 曲线下降段的衰减指数  $\gamma$  应按式(6)确定:

$$\gamma = 0.9 + \frac{0.05 - \zeta}{0.5 + 5\zeta} \dots\dots\dots(6)$$

式中:

$\gamma$ ——曲线下降段的衰减指数;

$\zeta$ ——阻尼比。

b) 直线下降段的下降斜率调整系数  $\eta_1$  应按式(7)确定:

$$\eta_1 = 0.02 + \frac{0.05 - \zeta}{8} \dots\dots\dots(7)$$

式中:

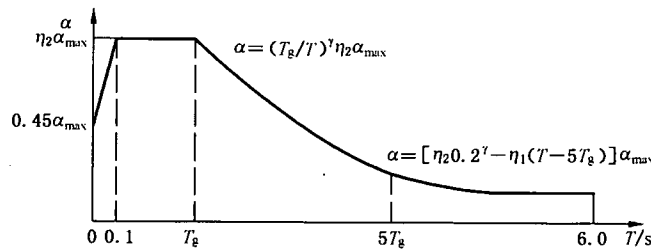
$\eta_1$ ——直线下降段的下降斜率调整系数,当  $\eta_1 < 0$  时,取  $\eta_1 = 0$ 。

c) 阻尼调整系数  $\eta_2$  应按式(8)确定:

$$\eta_2 = 1 + \frac{0.05 - \zeta}{0.06 + 1.7\zeta} \dots\dots\dots(8)$$

式中:

$\eta_2$ ——阻尼调整系数,当  $\eta_2 < 0.55$  时,取  $\eta_2 = 0.55$ 。



- $\alpha$ ——地震影响系数;
- $\alpha_{max}$ ——地震影响系数最大值;
- $\eta_1$ ——直线下降段的下降斜率调整系数;
- $\gamma$ ——衰减指数;
- $T_g$ ——特征周期;
- $\eta_2$ ——阻尼调整系数;
- $T$ ——结构自振周期。

图 5 地震影响系数曲线

7.3.13 锅炉钢结构在多遇地震下的阻尼比,对于单机容量小于 25 MW 的轻型或重型炉墙锅炉阻尼比可采用 0.05;对于单机容量不大于 200 MW 的悬吊锅炉阻尼比可采用 0.035;对于大于 200 MW 的悬吊锅炉阻尼比可采用 0.02;在罕遇地震下的分析,阻尼比可采用 0.05。

7.3.14 采用底部剪力法时,锅炉钢结构的水平地震作用应按式(9)~式(11)计算:

a) 结构总水平地震作用标准值  $F_{Ek}$ :

$$F_{Ek} = \alpha_1 G_{eq} \dots\dots\dots(9)$$

式中:

$\alpha_1$ ——相应于结构基本自振周期的水平地震影响系数,应按图 5 地震影响系数曲线确定;

$G_{eq}$ ——结构等效总重力荷载代表值,包括锅炉钢结构全部自重和支承荷载(不含悬吊锅炉的炉体和锅筒自重)。

b) 质点  $i$  的水平地震作用标准值  $F_i$ :

$$F_i = \frac{G_i H_i}{\sum_{j=1}^n G_j H_j} F_{Ek} (1 - \delta_n) \dots\dots\dots(10)$$

式中:

$G_i$ 、 $G_j$ ——分别为集中于质点  $i$ 、 $j$  的重力荷载代表值,应按 7.3.9 确定;

$H_i, H_j$ ——分别为质点  $i, j$  的计算高度；

$\delta_n$ ——顶部附加地震作用系数,应按表 19 计算。

c) 顶部附加水平地震作用标准值:

$$\Delta F_n = \delta_n F_{Ek} \dots\dots\dots(11)$$

表 19 顶部附加地震作用系数  $\delta_n$

$T_g/s$	$\delta_n$	
	$T_1 > 1.4 T_g$	$T_1 \leq 1.4 T_g$
$\leq 0.35$	$0.08 T_1 + 0.07$	不考虑
$0.35 \sim 0.55$	$0.08 T_1 + 0.01$	
$> 0.55$	$0.08 T_1 - 0.02$	

注:  $T_1(s)$ 为结构基本自振周期。  $T_g(s)$ 为结构特征周期。

7.3.15 悬吊式锅炉炉体通过导向装置  $i$  作用在锅炉钢结构上的水平地震作用标准值按式(12)计算:

$$F_i = \alpha_1 G_i \dots\dots\dots(12)$$

式中:

$G_i$ ——悬吊式锅炉炉体集中于导向装置  $i$  的重力荷载代表值。

7.3.16 悬吊锅筒的水平地震作用标准值计算方法与炉体相同。

7.3.17 对于 200 MW 及其以下的无导向装置悬吊锅炉,锅炉钢结构的水平地震作用仍应按式(9)~式(11)计算。炉体及锅筒的地震作用只作用在锅炉钢结构的顶部,相应于结构基本振型在多遇地震作用下的水平地震影响系数可按表 20 采用。

表 20 炉体及锅筒的地震作用只作用于锅炉钢结构顶部的多遇地震影响系数

场地类别	I			II			III			IV		
	1	2	3	1	2	3	1	2	3	1	2	3
抗震设防烈度	7度(0.1g)	0.016	0.019	0.022	0.022	0.025	0.028	0.028	0.033	0.038	0.044	0.052
	8度(0.2g)	0.032	0.038	0.044	0.044	0.050	0.056	0.056	0.066	0.076	0.088	0.104
	9度(0.4g)	0.064	0.076	0.088	0.088	0.100	0.112	0.112	0.132	0.152	0.176	0.208

注:设计基本地震加速度为 0.15g 和 0.30g 的地区,可用插入法取值。

7.3.18 采用振型分解反应谱法计算锅炉钢结构的地震作用时,应符合 GB 50011 的规定。

7.3.19 抗震验算时,锅炉钢结构任一主平面的水平地震剪力应符合式(13)要求:

$$V_{Eki} > \lambda \sum_{j=1}^n G_j \dots\dots\dots(13)$$

式中:

$V_{Eki}$ ——第  $i$  层对应于水平地震作用标准值的剪力;

$\lambda$ ——剪力系数,不应小于表 21 规定的最小地震剪力系数;

$G_j$ ——第  $j$  层的重力荷载代表值。

表 21 锅炉钢结构主平面最小地震剪力系数

抗震设防烈度	7度	8度	9度
最小地震剪力系数	0.016(0.024)	0.032(0.048)	0.064

注:括号内数值分别用于设计基本地震加速度为 0.15g 和 0.30g 的地区。

7.3.20 建在 9 度地震区且高度大于 100 m 的锅炉钢结构,其竖向地震作用应按式(14)和式(15)计算:

$$F_{Evk} = \alpha_{vmax} G_{eq} \dots\dots\dots(14)$$

$$F_{vi} = \frac{G_i H_i}{\sum G_j H_j} F_{Evk} \dots\dots\dots(15)$$

式中：

$F_{Evk}$ ——结构竖向总地震作用标准值；

$F_{vi}$ ——质点  $i$  的竖向地震作用标准值；

$\alpha_{vmax}$ ——竖向地震影响系数最大值，可取水平地震影响系数最大值(见表 17)的 65%；

$G_{eq}$ ——结构等效总重力荷载。

7.3.21 跨度大于 24 m 和有较大悬臂的锅炉钢结构竖向地震作用标准值，抗震设防烈度 8 度和 9 度可分别取该结构、构件重力荷载代表值的 10% 和 20%，设计基本地震加速度为 0.30g 时，可取该结构、构件重力荷载代表值的 15%。

7.4 其他荷载

7.4.1 导向装置对炉体的膨胀起到限位作用，以保证悬吊锅炉的膨胀中心。II 型布置煤粉锅炉导向装置所受膨胀力可按表 22 采用，其他各种锅炉的膨胀力可按有关规定执行。

表 22 悬吊锅炉炉体膨胀力

炉宽	导向装置位置	膨胀力/kN
≤12 m	炉膛上部导向点	90
	炉膛下部各导向点	70
>12 m	炉膛上部导向点	160
	炉膛下部各导向点	90

7.4.2 安全阀反冲力  $P$  应按式(16)计算：

$$P = GV/1\ 200 \dots\dots\dots(16)$$

式中：

$P$ ——安全阀反冲力，单位为千牛(kN)；

$G$ ——一个安全阀的排放量， $G=D/n$ ，单位为吨每小时(t/h)；

$D$ ——锅炉额定蒸发量，单位为吨每小时(t/h)；

$n$ ——安全阀总数；

$V$ ——排汽管出口流速，单位为米每秒(m/s)。当蒸汽压力小于 13.75 MPa 时，取  $V=300$  m/s；当蒸汽压力大于 13.75 MPa 时，取  $V=400$  m/s。

7.4.3 为了防止负荷统计的偏差或可能增加新的荷载，计算时可在柱顶和主板梁跨中附加安全性荷载，根据受载情况附加不同的荷载值。

7.5 作用的效应组合及验算要求

7.5.1 锅炉钢结构设计应按承载能力极限状态和正常使用极限状态分别进行作用(效应)组合，并取各自最不利的效应组合进行设计。

7.5.2 按承载能力极限状态设计或正常使用极限状态按标准组合设计时，对永久荷载应采用标准值作为代表值，对可变荷载应按组合规定采用标准值或组合值为代表值。

7.5.3 对于承载能力极限状态，作用效应的基本组合应按式(17)和式(18)规定采用：

a) 无地震作用参与组合时：

$$S = \gamma_G S_{Gk} + \gamma_w S_{wk} + \sum_{i=2}^n \gamma_{Qi} \Psi_{Ci} S_{Qik} \dots\dots\dots(17)$$

式中：

$S$ ——作用效应组合的设计值；

$\gamma_G$ ——永久荷载的分项系数，应取  $\gamma_G=1.35$ ，当永久荷载效应对结构有利时，应取  $\gamma_G=1.0$ ；

$\gamma_w$ ——风荷载的分项系数，应取  $\gamma_w=1.35$ ；

$\gamma_{Qi}$ ——第  $i$  个可变荷载的分项系数，应取  $\gamma_{Qi}=1.35$ ；

$S_{Gk}$ ——永久荷载标准值的效应；

$S_{wk}$ ——风荷载标准值的效应；

$S_{Qik}$ ——第  $i$  个可变荷载标准值的效应；

$\Psi_{Ci}$ ——第  $i$  个可变荷载组合值系数,式中的可变荷载组合值系数统一取 0.7。

b) 有地震作用参与组合时:

$$S = \gamma_{EG} S_{GE} + \gamma_{Eh} S_{Ehk} + \gamma_{Ev} S_{Evk} + \Psi_w \gamma_w S_{wk} \dots\dots\dots (18)$$

式中:

$\gamma_{EG}$ ——重力荷载代表值的分项系数,应取  $\gamma_{EG} = 1.35$ ,当重力荷载效应对构件承载力有利时,应取  $\gamma_{EG} = 1.0$ ;

$\gamma_{Eh}$ 、 $\gamma_{Ev}$ ——分别为水平、竖向地震作用的分项系数,应按表 23 采用;

$S_{GE}$ ——重力荷载代表值的效应;

$S_{Ehk}$ ——水平地震作用标准值的效应;

$S_{Evk}$ ——竖向地震作用标准值的效应;

$\Psi_w$ ——风荷载组合值系数,一般取  $\Psi_w = 0$ ,风荷载起控制作用高度大于 100 m 或高宽比  $H/B \geq 5.0$  的锅炉钢结构,应取  $\Psi_w = 0.2$ 。

表 23 地震作用分项系数

地震作用	$\gamma_{Eh}$	$\gamma_{Ev}$
仅计算水平地震作用	1.35	0
仅计算竖向地震作用	0	1.35
同时计算水平地震作用与竖向地震作用	1.35	0.50

7.5.4 对于承载力极限状态,作用效应的偶然组合应按式(19)采用:

$$S = 0.8(\gamma_G S_{Gk} + \sum_{i=1}^n \gamma_{Qi} \Psi_{Ci} S_{Qik}) + S_{Bk} \dots\dots\dots (19)$$

式中:

$S_{Bk}$ ——偶然荷载标准值的效应。

7.5.5 对于正常使用极限状态,作用效应的标准组合应按式(20)采用:

$$S = S_{Gk} + S_{Q1k} + \sum_{i=2}^n \Psi_{Ci} S_{Qik} \dots\dots\dots (20)$$

式中:

$S_{Q1k}$ ——诸可变作用效应中起控制作用的作用效应。

7.5.6 对于承载力极限状态,应采用作用效应的基本组合或偶然组合,按式(21)和式(22)进行设计:

a) 对于无地震作用效应参与的效应组合中,构件的承载力应满足式(21)要求:

$$S \leq R \dots\dots\dots (21)$$

式中:

$S$ ——荷载效应组合的设计值;

$R$ ——结构构件抗力的设计值。

b) 对于有地震作用效应参与的效应组合中,构件的承载力应满足式(22)的要求:

$$S \leq R/\gamma_{RE} \dots\dots\dots (22)$$

式中:

$\gamma_{RE}$ ——结构构件承载力的抗震调整系数,按表 24 选用;当仅计算竖向地震作用时,各类构件承载力抗震调整系数均取 1.0。

表 24 构件承载力调整系数  $\gamma_{RE}$

构件名称	梁	柱	支撑	节点板件	节点螺栓	节点焊缝
$\gamma_{RE}$	0.80	0.80	0.80	0.85	0.85	0.90

7.5.7 对于正常使用极限状态,应采用作用的标准组合,按式(23)进行设计:

$$S \leq C \quad \dots\dots\dots (23)$$

式中:

C——结构或结构构件达到正常使用要求的规定限值。

## 8 静力分析

### 8.1 基本规定

8.1.1 根据确定的计算简图,计算结构的内力和变形。

8.1.2 计算简图应表达锅炉钢结构的实际情况,使计算结果与实际情况相符,同时又能使计算简化。

8.1.3 锅炉钢结构的静力分析应在计算机上进行,宜按空间结构进行计算,一般情况下也可将钢结构分解为若干个平面进行计算。

8.1.4 锅炉钢结构一般情况下采用一阶弹性分析,必要时可进行二阶弹性分析。

8.1.5 根据设计的要求,构件以及柱与基础的连接可设定为铰接或固接。

8.1.6 锅炉钢结构的风荷载和地震作用,一般情况下应在结构的两个主轴方向分别作用并进行验算。

8.1.7 为了进行静力分析,根据锅炉总图和其他设计部门提供的资料,应做如下工作:

- a) 确定柱平面布置;
- b) 确定垂直支撑的布置;
- c) 确定水平支撑主平面的标高和布置;
- d) 完善平台楼梯的布置;
- e) 查阅合同和技术协议满足用户的各种要求;
- f) 荷载(作用)的统计与分配。

8.1.8 为了达到预定目标,计算过程中应对杆件的布置和截面进行调整,以达到优化的目的。

8.1.9 当计算结果经分析判断确认其合理、正确后,完成下列图纸资料:

- a) 基础荷载图。图中应示出 0 m 标高处柱的平面位置以及在各种工况下作用于基础的垂直力、水平力和弯矩。
- b) 各垂直支撑平面图。一般图中标出各构件的相互关系尺寸,梁的标高、柱接头标高,柱的名称和断面尺寸,垂直支撑的名称、断面尺寸和内力。
- c) 各水平平面图。一般图中标出各构件的相互关系尺寸,梁的名称和断面尺寸,水平支撑的名称、断面尺寸和内力,梁端部连接状况或计算梁端部连接所需要的内力。
- d) 柱断面表。一般图中标出柱名、接头标高和接头连接要求以及柱断面尺寸。

### 8.2 锅炉钢结构平面静力分析

8.2.1 为了得到基础荷载,确定柱和垂直支撑杆件的断面以及梁在垂直支撑平面荷载作用下的内力,应对垂直支撑平面进行计算。

- a) 应把计算平面内及平面外的各种永久荷载和可变荷载作用到垂直支撑平面柱的相应节点上;
- b) 根据受风面积,将风荷载按比例分配到各柱相应水平支撑标高的节点上;
- c) 地震作用应根据规定按高度分配到各柱相应水平支撑标高的节点上;
- d) 把锅炉导向装置的膨胀力、风荷载和地震作用分配到相应水平支撑标高的柱节点上。

8.2.2 为了确定梁和水平支撑的断面,应对水平支撑平面进行计算。

- a) 根据受风面积,将风荷载按比例分配到相应的柱节点上;
- b) 地震作用应作用在各柱节点上;
- c) 导向装置传递的膨胀力、风荷载和地震作用应作用在相应的节点上;
- d) 无垂直支撑柱的支撑力应作用到相应的位置上;
- e) 垂直支撑的支撑点应作为水平支撑平面的弹性支点;

- f) 根据梁所受垂直荷载和轴力(应取水平支撑计算和垂直支撑计算中的较大者)确定梁的断面;
- g) 各平面由下至上依次计算,细部设计、制造和安装也可由下至上依次进行。

8.2.3 无垂直支撑的柱和无水平支撑平面的梁,应根据承受垂直荷载和端部支撑情况确定其断面。

### 8.3 锅炉钢结构空间静力分析

8.3.1 锅炉钢结构空间静力分析的主要特点是:将锅炉钢结构各相连部件视为一个相互影响的整体,通过有效的分析模拟建立起计算模型,准确计算出构件的内力和变形,并进行强度、刚度和稳定性校核。

8.3.2 建立计算模型应遵循荷载等效原理和荷载局部性原理,合理简化结构。

- a) 计算模型一般由柱、垂直支撑、水平支撑、主梁及悬臂结构组成,基础通常视为刚性;
- b) 悬臂结构可不作为模型的一部分,这时,应考虑悬臂结构在生根处的弯矩和水平力。

8.3.3 荷载及地震作用的处理:

- a) 永久荷载和可变荷载宜按实际情况输入。
- b) 风荷载应按有无紧身封闭,采用不同方法处理。一般地,有封闭结构,宜由程序自动生成风荷载;无封闭结构,除考虑本体风荷载外,还应计算结构自身的风荷载。
- c) 人工处理的地震作用应考虑其按高度重新分配(悬吊锅炉炉体地震作用不按高度重新分配)。

8.3.4 支撑力验算:作为柱支撑点的水平桁架,应验算支撑力工况。支撑力应按 10.2.8 确定。

8.3.5 柱和梁的校核:专业程序一般可以进行强度校核,但进行刚度和稳定性校核时,进行一阶分析程序通常无法正确识别杆件的计算长度,设计者应进行预先处理。

8.3.6 整体结构刚度:应根据空间分析的结果调整垂直支撑和水平支撑的布置及杆件截面,尽可能使各层结构的刚度变化均匀,尽量避免扭转或结构出现局部大变形。

## 9 梁的设计

### 9.1 梁截面尺寸的确定

9.1.1 根据受载情况、连接方式、运输及安装等要求选择梁的截面形式。

9.1.2 梁的截面形式一般为工字型、箱型和型钢及其组合截面,承受扭转的梁宜选用箱型截面。

9.1.3 一般设计为等截面梁,对大跨度、大荷载的组合截面可采用变截面梁或叠梁。

9.1.4 梁的设计应满足强度、刚度和稳定性的要求。

### 9.2 梁的计算

9.2.1 在主平面内受弯的实腹构件,其抗弯强度应按式(24)计算:

$$\frac{M_x}{W_{nx}} + \frac{M_y}{W_{ny}} \leq f \quad \dots\dots\dots(24)$$

式中:

$M_x, M_y$ ——同一截面处绕 X 轴、Y 轴的弯矩;

$W_{nx}, W_{ny}$ ——对 X 轴、Y 轴的净截面模量;

$f$ ——钢材的抗弯强度设计值。

9.2.2 在主平面内受弯的实腹构件,其抗剪强度应按式(25)计算:

$$\tau = \frac{VS}{It_w} \leq f_v \quad \dots\dots\dots(25)$$

式中:

$\tau$ ——计算截面沿腹板平面作用的剪应力;

$S$ ——计算剪应力处以上毛截面对中性轴的面积矩;

$f_v$ ——钢材的抗剪强度设计值;

$V$ ——计算截面沿腹板平面作用的剪力;

$t_w$ ——腹板的厚度;



$I$ ——毛截面惯性矩。

9.2.3 当梁的上翼缘承受有沿腹板平面作用的集中荷载,且该荷载处又未设置支承加劲肋时,腹板计算高度上边缘的局部承压强度应按式(26)计算:

$$\sigma_c = \frac{F}{t_w l_z} \leq f \quad \dots\dots\dots(26)$$

式中:

$F$ ——集中荷载;

$l_z$ ——集中荷载在腹板计算高度上边缘的假定分布长度,按式(27)计算:

$$l_z = a + 5h_y \quad \dots\dots\dots(27)$$

$a$ ——集中荷载沿梁跨度方向的支承长度;

$h_y$ ——自梁顶面至腹板计算高度上边缘的距离;

$f$ ——钢材的抗压强度设计值。

在梁的支座处,若未设置支承加劲肋,则应按式(26)计算腹板计算高度下边缘的局部压应力。支座集中反力的假定分布长度,应根据支座具体尺寸参照式(27)计算。

9.2.4 在梁的腹板计算高度边缘处,若同时受有较大的正应力、剪应力和局部压应力,或同时受有较大的正应力和剪应力(如连续梁中部支座处或梁的翼缘截面改变处等),其折算应力应按式(28)计算:

$$\sqrt{\sigma^2 + \sigma_c^2} - \sigma \sigma_c + 3\tau^2 \leq \beta_1 f \quad \dots\dots\dots(28)$$

式中:

$\sigma, \tau, \sigma_c$ ——腹板计算高度边缘同一点上同时产生的正应力、剪应力和局部压应力, $\tau$ 和 $\sigma_c$ 应按式(25)和式(26)计算, $\sigma$ 应按式(29)计算:

$$\sigma = (M/I_n) y_1 \quad \dots\dots\dots(29)$$

$\sigma$ 和 $\sigma_c$ 以拉应力为正值,压应力为负值;

$I_n$ ——梁净截面惯性矩;

$y_1$ ——所计算点至梁中性轴的距离;

$\beta_1$ ——计算折算应力的强度设计值增大系数,当 $\sigma$ 与 $\sigma_c$ 异号时,取 $\beta_1 = 1.2$ ;当 $\sigma$ 与 $\sigma_c$ 同号或 $\sigma_c = 0$ 时,取 $\beta_1 = 1.1$ 。

9.2.5 必要时,应对梁的扭转进行验算。

9.2.6 梁受弯且轴心受压(拉)时,应按 10.3 中压(拉)弯柱进行计算。

9.2.7 梁的挠度不宜超过表 9 所规定的容许值。

9.2.8 等截面单跨简支梁可将不同位置的荷载折算成跨中集中荷载,按式(30)计算其跨中挠度:

$$v = \frac{\sum P_n l^3}{48EI} \quad \dots\dots\dots(30)$$

式中:

$v$ ——跨中挠度;

$l$ ——梁的跨度;

$\sum P_n$ ——各折算跨中集中力之和,  $\sum P_n = P_Q + P_M + \sum KP$ ;

$P_Q$ ——均布荷载的折算力,  $P_Q = 0.625Q$ ;

$Q$ ——作用在梁上的总均布荷载;

$P_M$ ——支座处弯矩的折算力:

$$P_M = 3 \times \left( \frac{M_A + M_B}{l} \right)$$

$M_A$ ——作用在梁支座 A 处的弯矩;

$M_B$ ——作用在梁支座 B 处的弯矩;

$\sum KP$  ——各集中荷载的折算力之和,  $K$  为相应于某一集中荷载的折算系数, 按表 25 查取。

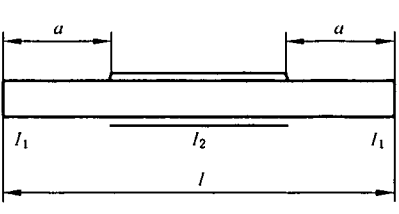
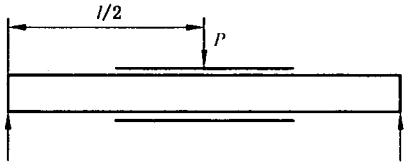
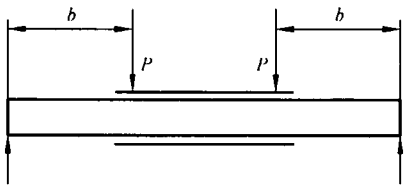
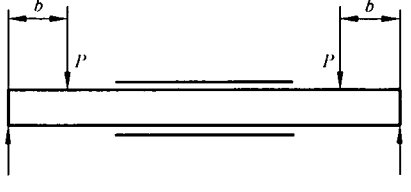
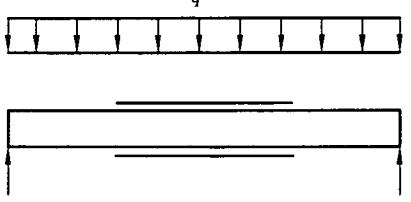
表 25 集中荷载折算系数  $K$

$\alpha$	0.00	0.01	0.02	0.03	0.04	0.05	0.06	0.07	0.08	0.09
0.50	1.000	0.999	0.998	0.995	0.991	0.985	0.979	0.972	0.964	0.954
0.60	0.944	0.933	0.921	0.907	0.893	0.878	0.863	0.846	0.829	0.810
0.70	0.792	0.772	0.752	0.731	0.710	0.688	0.665	0.641	0.617	0.593
0.80	0.568	0.543	0.517	0.491	0.464	0.437	0.409	0.381	0.353	0.325
0.90	0.296	0.267	0.238	0.209	0.179	0.150	0.120	0.090	0.060	0.030

注: 表中之  $\alpha$  为集中力到支座较长一端的距离与二支座之间距离之比。  
 示例:  $\alpha=0.62, K=0.921$ 。

9.2.9 变截面单跨简支梁可按表 26 的公式计算挠度。

表 26 变截面梁跨中挠度  $v_{\max}$  计算公式

	
	$\frac{Pl^3}{48EI_2} \left[ 1 + \frac{8a^3}{l^3} (k-1) \right]$
	$\frac{P}{24EI_2} [8a^3(k-1) + b(3l^2 - 4b^2)]$
	$\frac{Pb}{24EI_2} [4(3a^2 - b^2)k + 3(l^2 - 4a^2)]$
	$\frac{q}{384EI_2} [5l^4 + 16a^3(4l - 3a)(k-1)]$

注: 表中  $k=l_2/l_1$  ——梁的惯性矩之比。

9.2.10 符合下列情况之一时,可不计算梁的整体稳定性:

- a) 有铺板(各种钢筋混凝土板和钢板)密铺在梁的受压翼缘上并与其牢固相连,能阻止梁受压翼缘的侧向位移时;
- b) H 型钢截面或工字型截面简支梁受压翼缘的自由长度  $l_1$  与其宽度  $b_1$  之比不超过表 27 所规定的数值时。

表 27 H 型钢或工字型截面简支梁不需计算整体稳定性的  $l_1/b_1$  值

钢号	跨中无侧向支承点的梁		跨中受压翼缘有侧向支承点的梁 (不论荷载作用在何处)
	荷载作用在上翼缘	荷载作用在下翼缘	
Q235	13.0	20.0	16.0
Q345	10.5	16.5	13.0

注:对跨中无侧向支承点的梁, $l_1$  为其跨度;对跨中有侧向支承点的梁, $l_1$  为受压翼缘侧向支承点间的距离(梁的支座处视为有侧向支承)。

9.2.11 除 9.2.10 所指情况外,在最大刚度主平面受弯的构件,其整体稳定性应按式(31)计算:

$$\frac{M_x}{\varphi_b W_x} \leq f \quad \dots\dots\dots (31)$$

式中:

$M_x$ ——绕强轴作用的最大弯矩;

$W_x$ ——按受压纤维确定的梁毛截面模量;

$\varphi_b$ ——梁的整体稳定系数,按 9.2.16~9.2.19 计算。

9.2.12 除 9.2.10 所指情况外,在两个主平面受弯的 H 型钢截面或工字型截面构件,其整体稳定性应按式(32)计算:

$$\frac{M_x}{\varphi_b W_x} + \frac{M_y}{W_y} \leq f \quad \dots\dots\dots (32)$$

式中:

$W_x$ 、 $W_y$ ——按受压纤维确定的对 X 轴、Y 轴的毛截面模量;

$\varphi_b$ ——绕强轴弯曲所确定的梁整体稳定系数,按 9.2.16~9.2.19 计算。

9.2.13 不符合 9.2.10a)情况的箱型截面简支梁,其截面尺寸(图 6)应满足  $h/b_0 \leq 6$ ,  $l_1/b_0 \leq 95(235/f_y)$ ,  $f_y$  为钢材的屈服强度。符合上述规定的箱型截面简支梁,可不计算整体稳定性。

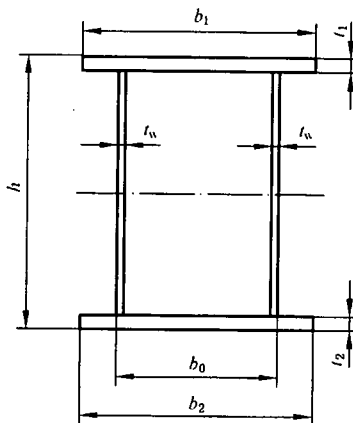


图 6 箱型截面

9.2.14 梁的支座处,应采取构造措施以防梁端截面的扭转。

9.2.15 用作减少梁受压翼缘自由长度的侧向支撑,其支撑力  $F$  可按式(33)计算:

$$F = 0.02A_t \sigma \quad \dots\dots\dots (33)$$

式中：

$A_f$ ——梁的受压翼缘截面面积；

$\sigma$ ——受压翼缘的正应力。

9.2.16 焊接工字型等截面(图 7)简支梁的整体稳定系数  $\varphi_b$  应按式(34)计算：

$$\varphi_b = \beta_b \frac{4320}{\lambda_y^2} \frac{A_f h}{W_x} \left[ \sqrt{1 + \left( \frac{\lambda_y t_1}{4.4h} \right)^2} + \eta_b \right] \frac{235}{f_y} \dots\dots\dots(34)$$

式中：

$\beta_b$ ——梁整体稳定的等效弯矩系数,按表 28 采用；

$\lambda_y = l_1 / i_y$ ——梁在侧向支承点间对截面弱轴 Y-Y 的长细比,  $l_1$  见 9.2.10,  $i_y$  为梁毛截面对 Y 轴的截面回转半径；

$A$ ——梁的毛截面面积；

$h, t_1$ ——梁截面的全高和受压翼缘厚度；

$\eta_b$ ——截面不对称影响系数：

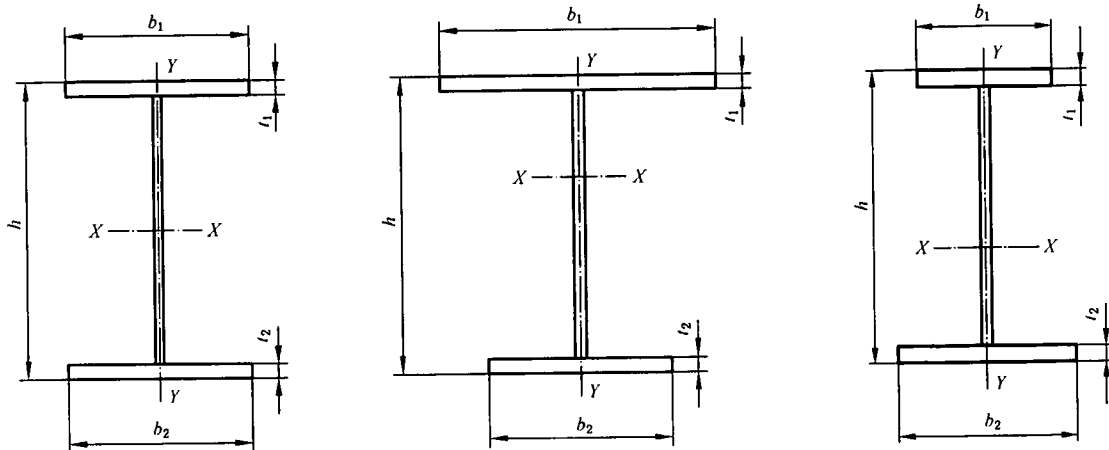
对双轴对称工字型截面[图 7 中 a)],  $\eta_b = 0$ ；

对单轴对称工字型截面[图 7 中 b)、c)]；

加强受压翼缘,  $\eta_b = 0.8(2\alpha_b - 1)$ ；

加强受拉翼缘,  $\eta_b = 2\alpha_b - 1, \alpha_b = I_1 / (I_1 + I_2)$ ；

$I_1, I_2$ ——受压翼缘、受拉翼缘对 Y 轴的惯性矩。



a) 双轴对称工字型截面

b) 加强受压翼缘的单轴对称工字型截面

c) 加强受拉翼缘的单轴对称工字型截面

图 7 焊接工字型截面

当按式(34)算得的  $\varphi_b$  值大于 0.60 时,应用式(35)计算的  $\varphi'_b$  代替  $\varphi_b$  值：

$$\varphi'_b = 1.07 - \frac{0.282}{\varphi_b} \leq 1.0 \dots\dots\dots(35)$$

表 28 等截面工字型截面简支梁的系数  $\beta_b$

项次	侧向支承	荷 载	$\xi = (l_1 t_1) / (b_1 h)$		适用范围
			$\xi \leq 2.0$	$\xi > 2.0$	
1	跨中无侧向支承	均布荷载作用在	上翼缘	$0.69 + 0.13\xi$	0.95
2			下翼缘	$1.73 - 0.20\xi$	1.33
3		集中荷载作用在	上翼缘	$0.73 + 0.18\xi$	1.09
4			下翼缘	$2.23 - 0.28\xi$	1.67

表 28 (续)

项次	侧向支承	荷 载	$\xi=(l_1 t_1)/(b_1 h)$		适用范围	
			$\xi \leq 2.0$	$\xi > 2.0$		
5	跨中点有一个侧向支承点	均布荷载作用在	上翼缘	1.15		图 7 中的所有截面
6			下翼缘	1.40		
7		集中荷载作用在截面高度上任意位置		1.75		
8	跨中有不少于两个等距离侧向支承点	任意荷载作用在	上翼缘	1.20		
9			下翼缘	1.40		
10	梁端有弯矩,但跨中无荷载作用		$1.75 - 1.05 \left(\frac{M_2}{M_1}\right) + 0.3 \left(\frac{M_2}{M_1}\right)^2$ , 且 $\leq 2.3$			

注 1:  $\xi=(l_1 t_1)/(b_1 h)$ , 其中  $b_1$  和  $l_1$  见 9.2.10。  
 注 2:  $M_1$ 、 $M_2$  为梁的端弯矩,使梁产生同向曲率时  $M_1$  和  $M_2$  取同号,产生反向曲率时取异号,  $|M_1| \geq |M_2|$ 。  
 注 3: 表中项次 3、4 和 7 集中荷载是指一个或少数几个集中荷载位于跨中央附近的情况,对其他情况的集中荷载,应按表中项次 1、2、5、6 内的数值采用。  
 注 4: 表中项次 8、9 的  $\beta_b$ ,当集中荷载作用在侧向支承点处时,取  $\beta_b=1.20$ 。  
 注 5: 荷载作用在上翼缘是指荷载作用点在翼缘表面,方向指向截面形心;荷载作用在下翼缘指荷载作用点在翼缘表面,方向背向截面形心。  
 注 6: 对  $\alpha_b = \frac{I_1}{I_1 + I_2} > 0.8$  的加强受压翼缘工字型截面,下列情况的  $\beta_b$  值应乘以相应的系数:  
 项次 1: 当  $\xi \leq 0.1$  时,乘以 0.95;项次 3: 当  $\xi \leq 0.5$  时,乘以 0.90;当  $0.5 < \xi \leq 1.0$  时,乘以 0.95。

9.2.17 轧制 H 型钢简支梁整体稳定系数  $\varphi_b$  应按式(34)计算,取  $\eta_b=0$ ,当所得的  $\varphi_b$  值大于 0.6 时,应按式(35)算得相应的  $\varphi'_b$  代替  $\varphi_b$  值。

9.2.18 轧制普通工字型钢简支梁整体稳定系数  $\varphi_b$  应按表 29 采用,当所得的  $\varphi_b$  值大于 0.60 时,应按式(35)算得相应的  $\varphi'_b$  代替  $\varphi_b$  值。

表 29 轧制普通工字型钢简支梁的  $\varphi_b$

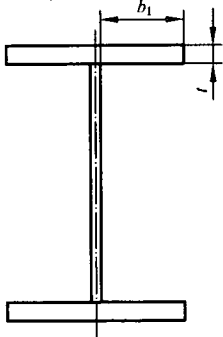
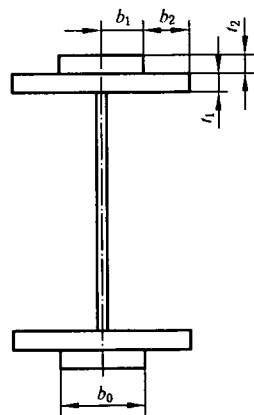
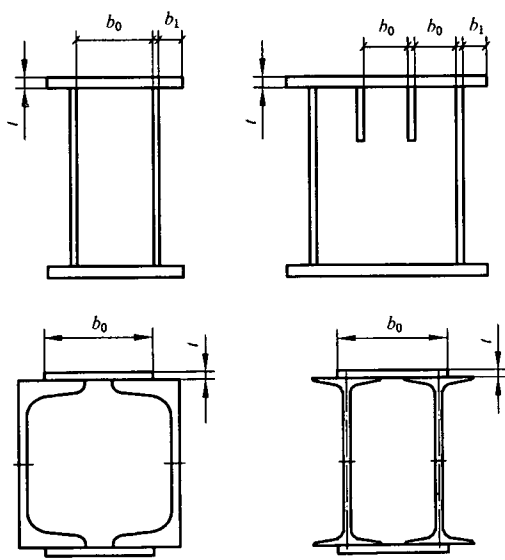
项次	荷载情况		工字钢 型号	自由长度 $l_1/m$									
				2	3	4	5	6	7	8	9	10	
1	跨中无侧向支承点的梁	集中荷载 作用于	上翼缘	10~20	2.00	1.30	0.99	0.80	0.68	0.58	0.53	0.48	0.43
			22~32	2.40	1.48	1.09	0.86	0.72	0.62	0.54	0.49	0.45	
			36~63	2.80	1.60	1.07	0.83	0.68	0.56	0.50	0.45	0.40	
2		下翼缘	10~20	3.10	1.95	1.34	1.01	0.82	0.69	0.63	0.57	0.52	
			22~40	5.50	2.80	1.84	1.37	1.07	0.86	0.73	0.64	0.56	
			45~63	7.30	3.60	2.30	1.62	1.20	0.96	0.80	0.69	0.60	
3	均布荷载 作用于	上翼缘	10~20	1.70	1.12	0.84	0.68	0.57	0.50	0.45	0.41	0.37	
			22~40	2.10	1.30	0.93	0.73	0.60	0.51	0.45	0.40	0.36	
			45~63	2.60	1.45	0.97	0.73	0.59	0.50	0.44	0.38	0.35	
4		下翼缘	10~20	2.50	1.55	1.08	0.83	0.68	0.56	0.52	0.47	0.42	
			22~40	4.00	2.20	1.45	1.10	0.85	0.70	0.60	0.52	0.46	
			45~63	5.60	2.80	1.80	1.25	0.95	0.78	0.65	0.55	0.49	
5	跨中有侧向支承点的梁(荷载作用点在截面高度上任意位置)	10~20	2.20	1.39	1.01	0.79	0.66	0.57	0.52	0.47	0.42		
		22~40	3.00	1.80	1.21	0.96	0.76	0.65	0.56	0.49	0.43		
		45~63	4.00	2.20	1.38	1.01	0.80	0.66	0.56	0.49	0.43		

注 1: 同表 28 的注 3、注 5。  
 注 2: 表中的  $\varphi_b$  适用于 Q235 钢,对其他钢号,表中的数值应乘以  $235/f_y$ 。

9.2.19 轧制槽钢简支梁和双轴对称工字型等截面(含 H 型钢)悬臂梁的整体稳定系数  $\varphi_b$ ,应符合 GB 50017—2003 的规定。

9.2.20 为保证受压翼缘的局部稳定,受压翼缘的宽厚比应符合表 30 规定。

表 30 翼缘宽厚比的规定

项次	截面形式	规定值
1		$\frac{b_1}{t} \leq 15 \sqrt{\frac{235}{f_y}}$
2		$\frac{b_1}{(t_1 + t_2)} + \frac{b_2}{t_1} \leq 15 \sqrt{\frac{235}{f_y}},$ $b_0 \leq 40t_2$
3		$\frac{b_1}{t} \leq 15 \sqrt{\frac{235}{f_y}},$ $\frac{b_0}{t} \leq 40 \sqrt{\frac{235}{f_y}}$

9.2.21 腹板的局部稳定:为保证组合梁腹板的局部稳定性(图 8),应按表 31 的规定配置加劲肋。在任何情况下,  $h_0/t_w$  不应超过  $250 \sqrt{235/f_y}$ 。

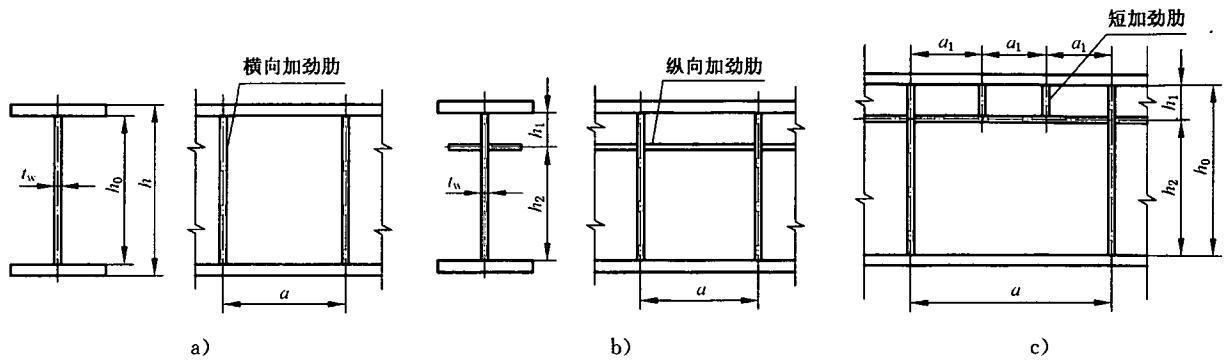


图 8 腹板加劲肋的布置

表 31 梁加劲肋的设置

项次	$h_0/t_w$	配置加劲肋的规定	加劲肋间距范围
1	$\leq 80\sqrt{\frac{235}{f_y}}$	对有局部压应力的梁,应按构造配置横向加劲肋; 对无局部压应力的梁,可不配置加劲肋	—
2	$> 80\sqrt{\frac{235}{f_y}}$	应配置横向加劲肋并满足 9.2.23 要求	$0.5h_0 \leq a \leq 2h_0$ ; 对无局部压应力的梁, 当 $h_0/t_w \leq 100$ 时, $0.5h_0 \leq a \leq 2.5h_0$
3	$> 170\sqrt{\frac{235}{f_y}}$ (受压翼缘扭转受到约束时) $> 150\sqrt{\frac{235}{f_y}}$ (受压翼缘扭转未受到约束时)	应配置横向加劲肋和受压区的纵向加劲肋,并满足 9.2.24 要求; 局部压应力很大的梁,必要时应在受压区配置短加劲肋,并满足 9.2.25 要求	$0.5h_0 \leq a \leq 2h_0$ ; $h_c/2.5 \leq h_1 \leq h_c/2$ ; $a_1 \geq 0.75h_1$

注 1: 无局部压应力的梁,指无移动的设备集中荷载或集中荷载处已设置支承加劲肋,或当梁受均布荷载作用且腹板上边缘产生的局部压应力较小时,以上情况均可视为梁的局部压应力  $\sigma_c = 0$ 。

注 2:  $t_w$ ——腹板的厚度;

$a$ ——横向加劲肋的距离;

$a_1$ ——短加劲肋的距离;

$h_c$ ——腹板受压区高度;

$h_0$ ——腹板的计算高度(对单轴对称梁,项次 3 中的  $h_0$  应取为腹板受压区高度  $h_c$  的 2 倍);

$h_1$ ——横向加劲肋至腹板计算高度受压边缘的距离;

$h_2$ ——纵向加劲肋至腹板计算高度受拉边缘的距离,  $h_2 = h_0 - h_1$ 。

9.2.22 腹板加劲肋截面应按表 32 确定。

表 32 加劲肋的截面尺寸

项目	加劲肋形式		截面尺寸/mm
1	横向加劲肋	无纵向加劲肋	在腹板两侧成对配置时 外伸宽度 $b_s \geq h_0/30 + 40$ 厚度 $t_s \geq b_s/15$ 且 $\geq 6$
		在腹板一侧配置时	外伸宽度 $b_s \geq h_0/25 + 48$ 厚度 $t_s \geq b_s/15$ 且 $\geq 6$
	有纵向加劲肋	外伸宽度 $b_s \geq h_0/30 + 40$ 或 $b_s \geq h_0/25 + 48$ 厚度 $t_s \geq b_s/15$ 且 $\geq 6$ 且 $I_2 \geq 3h_0 t_w^3$	

表 32 (续)

项目	加劲肋形式	截面尺寸/mm
2	纵向加劲肋	当 $a/h_0 \leq 0.85$ 时, $I_Y \geq 1.5h_0 t_w^3$ 当 $a/h_0 > 0.85$ 时, $I_Y \geq (2.5 - 0.45a/h_0)(a/h_0)^2 h_0 t_w^3$
3	短加劲肋	外伸宽度 $b_{ss} = 0.7b_s \sim b_s$ 厚度 $t_{ss} \geq b_{ss}/15$
注: $I_Z$ ——横向加劲肋截面对腹板厚度中心线的惯性矩,当加劲肋为一侧配置时,则为对与加劲肋相连的于腹板边缘为轴线的惯性矩; $I_Y$ ——纵向加劲肋截面对腹板厚度中心线的惯性矩; $b_{ss}$ ——短加劲肋外伸宽度。		

9.2.23 仅配置横向加劲肋的腹板[图 8a)],其各区格的局部稳定应按式(36)计算:

$$\left(\frac{\sigma}{\sigma_{cr}}\right)^2 + \left(\frac{\tau}{\tau_{cr}}\right)^2 + \frac{\sigma_c}{\sigma_{c,cr}} \leq 1 \quad \dots\dots\dots(36)$$

式中:

$\sigma$ ——所计算腹板区格内,由平均弯矩产生的腹板计算高度边缘的弯曲压应力,  $\sigma = Mh_c/I$ ;  
 $\tau$ ——所计算腹板区格内,由平均剪力产生的腹板平均剪应力,应按  $\tau = V/(h_w t_w)$  计算,  $V$  为平均剪力,  $h_w$  为腹板高度,  $t_w$  为腹板厚度;

$\sigma_c$ ——腹板计算高度边缘的局部压应力,应按式(26)计算;

$\sigma_{cr}, \tau_{cr}, \sigma_{c,cr}$ ——各种应力单独作用下的临界应力,按下列方法计算:

a)  $\sigma_{cr}$ 按式(37)、式(38)和式(39)计算:

当  $\lambda_b \leq 0.85$  时:

$$\sigma_{cr} = f \quad \dots\dots\dots(37)$$

当  $0.85 < \lambda_b \leq 1.25$  时:

$$\sigma_{cr} = [1 - 0.75(\lambda_b - 0.85)]f \quad \dots\dots\dots(38)$$

当  $\lambda_b > 1.25$  时:

$$\sigma_{cr} = 1.1f/\lambda_b^2 \quad \dots\dots\dots(39)$$

式中:

$\lambda_b$ ——用于腹板受弯计算时的通用高厚比,按式(40)和式(41)计算:

梁受压翼缘扭转受到约束时:

$$\lambda_b = \frac{2h_c/t_w}{177} \sqrt{\frac{f_y}{235}} \quad \dots\dots\dots(40)$$

梁受压翼缘扭转未受到约束时:

$$\lambda_b = \frac{2h_c/t_w}{153} \sqrt{\frac{f_y}{235}} \quad \dots\dots\dots(41)$$

式中:

$h_c$ ——梁腹板弯曲受压区高度,对双轴对称截面  $2h_c = h_0$ 。

b)  $\tau_{cr}$ 按式(42)、式(43)和式(44)计算:

当  $\lambda_s \leq 0.8$  时:

$$\tau_{cr} = f_v \quad \dots\dots\dots(42)$$

当  $0.8 < \lambda_s \leq 1.2$  时:

$$\tau_{cr} = [1 - 0.59(\lambda_s - 0.8)]f_v \quad \dots\dots\dots(43)$$

当  $\lambda_s > 1.2$  时:

$$\tau_{cr} = 1.1f_v/\lambda_s^2 \quad \dots\dots\dots(44)$$



式中：

$\lambda_s$ ——用于腹板受剪计算时的通用高厚比，按式(45)和式(46)计算：

当  $a/h_0 \leq 1.0$  时：

$$\lambda_s = \frac{h_0/t_w}{41 \sqrt{4 + 5.34(h_0/a)^2}} \sqrt{\frac{f_y}{235}} \dots\dots\dots (45)$$

当  $a/h_0 > 1.0$  时：

$$\lambda_s = \frac{h_0/t_w}{41 \sqrt{5.34 + 4(h_0/a)^2}} \sqrt{\frac{f_y}{235}} \dots\dots\dots (46)$$

c)  $\sigma_{c,cr}$  按式(47)、式(48)和式(49)计算：

当  $\lambda_c \leq 0.9$  时：

$$\sigma_{c,cr} = f_v \dots\dots\dots (47)$$

当  $0.9 < \lambda_c \leq 1.2$  时：

$$\sigma_{c,cr} = [1 - 0.79(\lambda_c - 0.9)]f \dots\dots\dots (48)$$

当  $\lambda_c > 1.2$  时：

$$\sigma_{c,cr} = 1.1f/\lambda_c^2 \dots\dots\dots (49)$$

式中：

$\lambda_c$ ——用于腹板受局部压力计算时的通用高厚比，按式(50)和式(51)计算：

当  $0.5 \leq a/h_0 \leq 1.5$  时：

$$\lambda_c = \frac{h_0/t_w}{28 \sqrt{10.9 + 13.4(1.83 - a/h_0)^3}} \sqrt{\frac{f_y}{235}} \dots\dots\dots (50)$$

当  $1.5 < a/h_0 \leq 2.0$  时：

$$\lambda_c = \frac{h_0/t_w}{28 \sqrt{18.9 - 5a/h_0}} \sqrt{\frac{f_y}{235}} \dots\dots\dots (51)$$

9.2.24 同时用横向加劲肋和纵向加劲肋加强的腹板[图 8b)]，其局部稳定性应按式(52)和式(57)计算：

a) 受压翼缘与纵向加劲肋之间的区格：

$$\frac{\sigma}{\sigma_{cr1}} + \left(\frac{\tau}{\tau_{cr1}}\right)^2 + \left(\frac{\sigma_c}{\sigma_{c,cr1}}\right)^2 \leq 1 \dots\dots\dots (52)$$

式中  $\sigma_{cr1}$ 、 $\sigma_{c,cr1}$ 、 $\tau_{cr1}$  分别按下列方法计算：

1)  $\sigma_{cr1}$  按式(37)~式(41)计算，但式中的  $\lambda_b$  改用式(53)和式(54)的  $\lambda_{b1}$  代替：

梁受压翼缘扭转受到约束时：

$$\lambda_{b1} = \frac{h_1/t_w}{75} \sqrt{\frac{f_y}{235}} \dots\dots\dots (53)$$

梁受压翼缘扭转未受到约束时：

$$\lambda_{b1} = \frac{h_1/t_w}{64} \sqrt{\frac{f_y}{235}} \dots\dots\dots (54)$$

式中：

$h_1$ ——纵向加劲肋至腹板计算高度受压边缘的距离。

2)  $\tau_{cr1}$  按式(42)~式(46)计算，将式中的  $h_0$  改为  $h_1$ 。

3)  $\sigma_{c,cr1}$  按式(37)~式(41)计算，但将式中的  $\lambda_b$  改用式(55)和式(56)的  $\lambda_{c1}$  代替。

梁受压翼缘扭转受到约束时：

$$\lambda_{c1} = \frac{h_1/t_w}{56} \sqrt{\frac{f_y}{235}} \dots\dots\dots (55)$$

梁受压翼缘扭转未受到约束时：

$$\lambda_{c1} = \frac{h_1/t_w}{40} \sqrt{\frac{f_y}{235}} \dots\dots\dots (56)$$

b) 受拉翼缘与纵向加劲肋之间的区格:

$$\left(\frac{\sigma_2}{\sigma_{cr2}}\right)^2 + \left(\frac{\tau}{\tau_{cr2}}\right)^2 + \frac{\sigma_{c2}}{\sigma_{c,cr2}} \leq 1 \quad \dots\dots\dots(57)$$

式中:

$\sigma_2$ ——所计算区格内由平均弯矩产生的腹板在纵向加劲肋处的弯曲压应力;

$\sigma_{c2}$ ——腹板在纵向加劲肋处的横向压应力,取  $\sigma_{c2} = 0.3\sigma_c$ 。

1)  $\sigma_{cr2}$ 按式(37)~式(41)计算,但将式中的  $\lambda_b$  改用式(58)的  $\lambda_{b2}$  代替:

$$\lambda_{b2} = \frac{h_2/t_w}{194} \sqrt{\frac{f_y}{235}} \quad \dots\dots\dots(58)$$

2)  $\tau_{cr2}$ 按式(42)~式(46)计算,将式中的  $h_0$  改为  $h_2 (h_2 = h_0 - h_1)$ 。

3)  $\sigma_{c,cr2}$ 按式(47)~式(51)计算,但将式中的  $h_0$  改为  $h_2$ ,当  $a/h_2 > 2$  时,取  $a/h_2 = 2$ 。

9.2.25 在受压翼缘与纵向加劲肋之间设有短加劲肋的区格[图 8c)],其局部稳定性应按式(52)计算。该式中的  $\sigma_{cr1}$ 仍按 9.2.24a)计算; $\tau_{cr1}$ 按式(42)~式(46)计算,但将  $h_0$  和  $a$  改为  $h_1$  和  $a_1$  ( $a_1$  为短加劲肋的间距); $\sigma_{c,cr1}$ 按式(37)~式(41)计算,但式中  $\lambda_b$  改用式(59)和式(60)的  $\lambda_{c1}$  代替。

梁受压翼缘扭转受到约束时:

$$\lambda_{c1} = \frac{a_1/t_w}{87} \sqrt{\frac{f_y}{235}} \quad \dots\dots\dots(59)$$

梁受压翼缘扭转未受到约束时:

$$\lambda_{c1} = \frac{a_1/t_w}{73} \sqrt{\frac{f_y}{235}} \quad \dots\dots\dots(60)$$

对  $a_1/h_1 > 1.2$  的区格,式(59)~式(60)右侧应乘以  $1/\sqrt{0.4+0.5a_1/h_1}$ 。

9.2.26 梁的支座处和上翼缘有较大集中荷载处宜设支承加劲肋,支承加劲肋不应单侧布置。

9.2.27 支承加劲肋应按承受梁支座反力或固定集中荷载的轴心受压构件,按式(61)计算其在腹板平面外的稳定性。

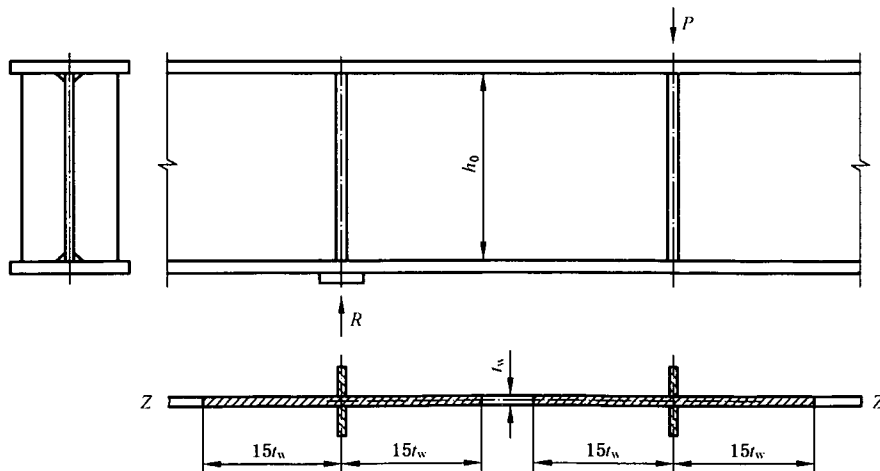
$$\sigma = \frac{N}{\varphi A} \leq f \quad \dots\dots\dots(61)$$

式中:

$N$ ——集中荷载或支座反力;

$A$ ——验算处的截面面积,包括加劲肋和加劲肋每侧  $15t_w \sqrt{235/f_y}$  范围内的腹板面积(图 9);

$\varphi$ ——轴心受压杆件的稳定系数,计算长度为  $h_0$ 。



$R$ ——梁支座反力。

图 9 支承加劲肋

9.2.28 支承加劲肋端部为刨平顶紧时,应按其所承受的支座反力或固定集中荷载计算其端面承压应力,当端面为焊接时,应按传力情况计算焊缝应力。

9.2.29 支承加劲肋与腹板的连接焊缝所承受的荷载,应假定应力沿焊缝全长均匀分布,计算焊缝尺寸和高度。

9.2.30 当梁的支座处采用双支承加劲肋时,其间距宜取 150 mm~200 mm。

9.2.31 弧形支座(图 10)应满足式(62)和式(63)的要求:

$$A = ab \geq R/f_{ce} \quad \dots\dots\dots (62)$$

$$R \leq 80rbf^2/E \quad \dots\dots\dots (63)$$

式中:

$A$ ——弧形支座面积;

$a$ 、 $b$ ——弧形支座宽度和长度;

$R$ ——梁支座反力;

$r$ ——弧形支座表面曲率半径;

$f_{ce}$ ——柱顶板端面承压强度设计值,若支承在混凝土柱上,则为混凝土局部承压强度设计值;

$f$ ——支座材料的抗弯强度设计值;

$E$ ——钢材的弹性模量。

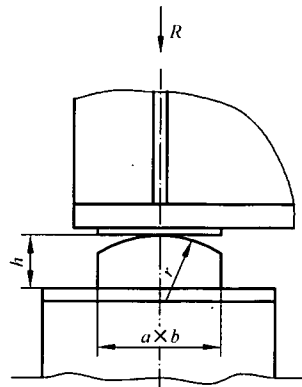


图 10 弧形支座

9.2.32 条形支座(图 11)应按使用材料端面承压强度计算,厚度  $h$  可按构造选取,不宜小于 20 mm。

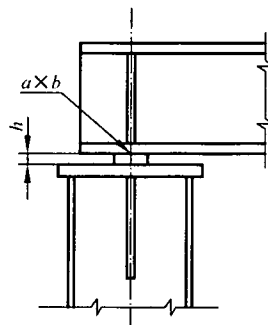


图 11 条形支座

9.2.33 翼缘板与腹板(双层焊接翼缘板)的连接角焊缝焊脚尺寸  $h_f$  应按式(64)计算:

$$h_f \geq \frac{VS_f}{1.4f_t^w I_x} \dots\dots\dots(64)$$

式中:

- V——计算截面沿腹板平面作用的剪力;
- $S_f$ ——所计算翼缘毛截面对梁中性轴的面积矩;
- $I_x$ ——梁的毛截面惯性矩;
- $f_t^w$ ——角焊缝强度设计值。

9.2.34 当梁承受集中荷载,且荷载作用处附近又未设置加劲肋时,翼缘板与腹板的连接角焊缝焊脚尺寸  $h_f$  应按式(65)计算:

$$h_f \geq \frac{1}{1.4f_t^w} \sqrt{\left(\frac{VS_f}{I_x}\right)^2 + \left(\frac{F}{\beta_l l_z}\right)^2} \dots\dots\dots(65)$$

式中:

- F——集中荷载;
- $\beta_l$ ——正面角焊缝强度设计值增大系数,取 1.22;
- $l_z$ ——集中荷载在腹板计算高度上边缘的假定分布长度。

当腹板与翼缘的连接焊缝采用焊透的 T 形对接与角接组合焊缝时,其强度可不计算。

9.2.35 当梁高度超过 3.8 m 时,可设计成叠梁(图 12),叠梁的高跨比不宜大于 1/6。

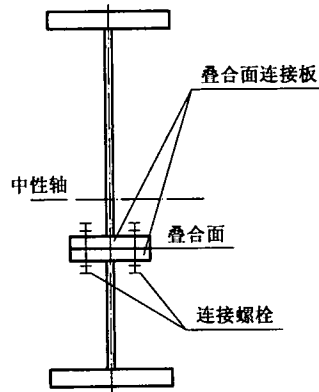


图 12 叠梁示意图

9.2.36 叠梁的强度、刚度和稳定性应按本章有关规定进行计算。

9.2.37 荷载作用点或次梁连接接头宜布置在上层梁。当荷载作用点或次梁连接接头布置在下层梁时,叠合面高强度螺栓的布置需考虑撬力的影响,应按同时承受拉力和剪力验算其承载力。

荷载作用在上层梁时,叠合面螺栓应按不同的区段分别布置(图 13),各区段螺栓受剪力大小应按式(66)计算:

$$H_i = \frac{V_i S_i l_i}{I} \dots\dots\dots(66)$$

式中:

- $H_i$ ——区段  $i$  螺栓承受的剪力;
- $V_i$ ——区段  $i$  腹板最大剪力;
- S——下梁对中性轴的面积矩(不考虑叠合面连接板);
- $I$ ——梁的主截面惯性矩(不考虑叠合面连接板);
- $l_i$ ——区段  $i$  的长度。

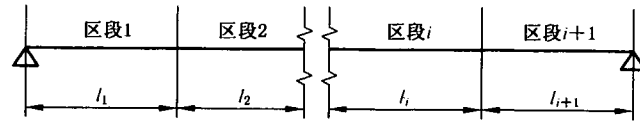


图 13 叠梁分段简图

9.2.38 叠合面连接板的设计除满足连接螺栓的布置要求外,还应考虑上、下层梁在制造和安装时的刚度要求。

9.2.39 叠梁横向加劲肋和次梁连接肋板与叠合面连接板间宜顶紧不焊。在叠合面安装完毕后,再用连接板将上、下梁的横向加劲肋连接起来。

### 9.3 梁的构造要求

9.3.1 梁的加劲肋宜在腹板两侧成对布置,也可单侧布置,但支承加劲肋不应单侧布置。

9.3.2 梁的横向加劲肋应与上翼缘焊接,不宜与下翼缘焊接;支座处支承加劲肋下端应磨平与下翼缘顶紧并焊接,有较大集中荷载处的支承加劲肋上端应磨平与上翼缘顶紧并焊接。

9.3.3 焊接梁的横向加劲肋与翼缘板相接处应切角,切角尺寸如图 14 所示:

单位为毫米

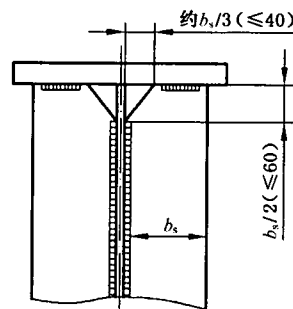


图 14 加劲肋的切角

9.3.4 焊接梁的翼缘当采用两层钢板时,外层钢板与内层钢板厚度之比宜取为 0.5~1.0。

9.3.5 变截面梁承受均布荷载时(图 15),其截面改变点宜设在离两端支座约  $l/6$  处,其他形式的荷载,其截面改变点可根据梁的弯矩和剪力图形确定。

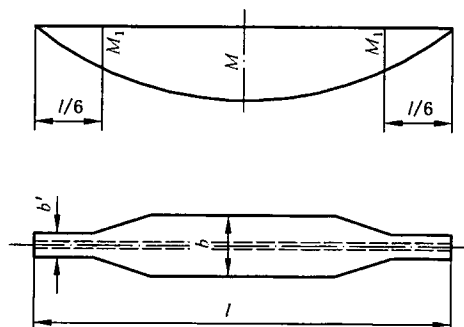


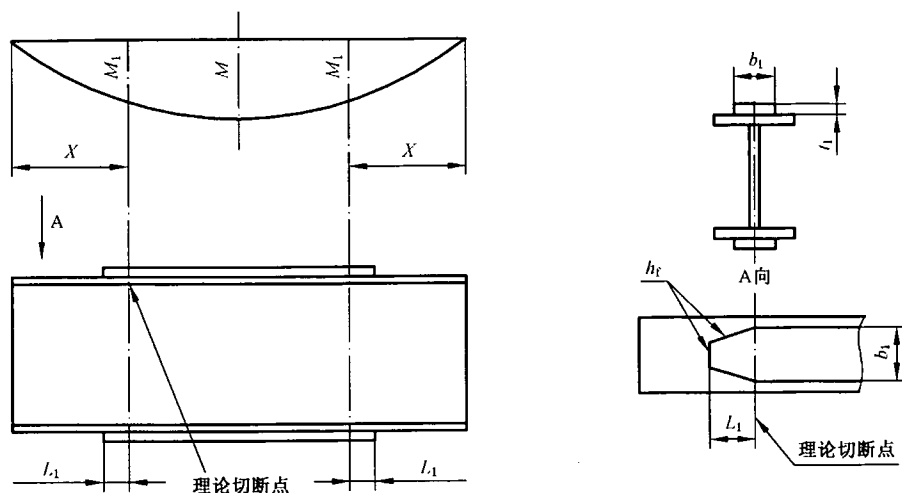
图 15 受均布荷载的变截面梁

9.3.6 不沿梁通长设置的外层钢板,其理论截断点处的外伸长度  $L_1$ (图 16)应符合下列要求:

a) 端面有正面角焊缝:

当  $h_f \geq 0.75t_1$  时,  $L_1 \geq b_1$ ; 当  $h_f < 0.75t_1$  时,  $L_1 \geq 1.5b_1$ 。

b) 端部无正面角焊缝,  $L_1 \geq 2.0b_1$ 。



$X$ ——理论切断点位置。

图 16 外层翼缘的切断点

9.3.7 为降低梁的高度,简支梁可在靠近支座处改变梁的高度,但不宜小于跨中梁高的  $1/2$ (图 17)。此时,梁端部高度应符合抗剪强度的要求。

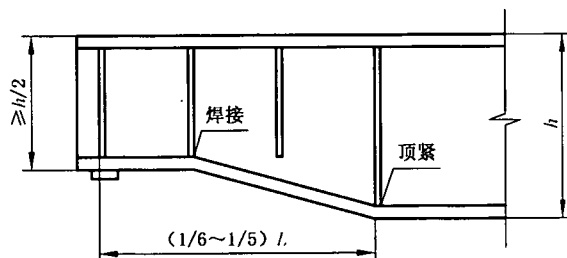


图 17 支座变截面梁

9.3.8 双腹板梁,梁高  $h$  与两腹板距离  $b_0$  之比  $h/b_0$  宜为  $3 \sim 6$ (图 18)。当  $h \ge 1\ 300\ \text{mm}$ ,宜取  $b_0 \ge 450\ \text{mm}$ ,  $c \ge 25\ \text{mm}$ ,  $\Delta \approx 50\ \text{mm}$ 。

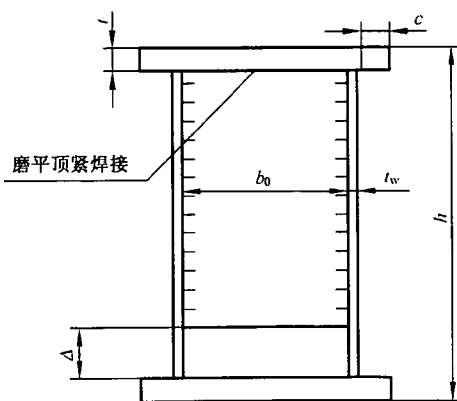


图 18 双腹板梁断面尺寸

9.3.9 双腹板梁,腹板间必须设置横隔板,其间距宜为  $1.5\ \text{m} \sim 2\ \text{m}$ ;横隔板应与上翼缘顶紧、焊接,与下翼缘可不焊,但在支座处应与下翼缘磨平顶紧、焊接。

9.3.10 双腹板梁翼缘上开孔直径应不大于翼板宽度的  $1/3$ ,开孔削弱部分应按等截面补强,吊点处应设置短横隔板,并与上翼缘顶紧或焊接,短横隔板高度和厚度按剪切和弯曲计算确定,且厚度不得小于  $6\ \text{mm}$ ,其构造应符合图 19 的要求。

单位为毫米

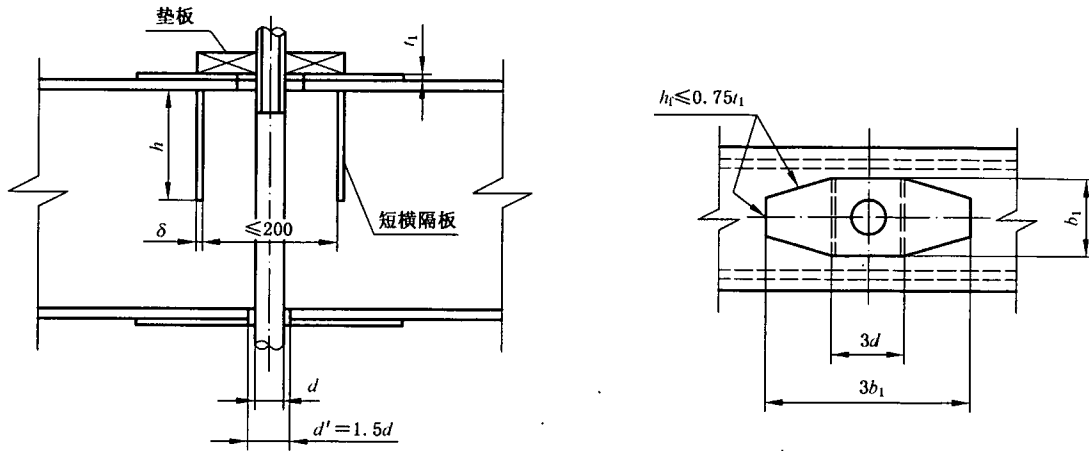


图 19 双腹板梁开孔的构造要求

9.3.11 型钢组合梁的构造应符合图 20 的要求。

单位为毫米

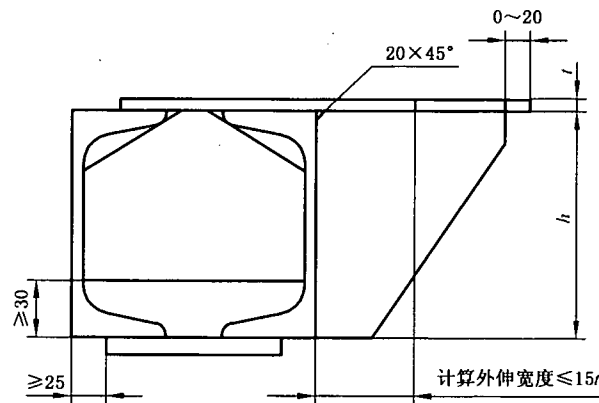


图 20 型钢组合梁的构造要求

- a) 盖板(翼板)外伸有效计算宽度应按 15 倍盖板厚度;
- b) 肋板厚度取 6 mm~12 mm,其间距不应大于盖板外伸宽度的 2 倍,且不大于 1 m;
- c) 有加劲肋的梁应在其对应位置设置部分横隔板,其间距不应大于型钢高度的 6 倍。

## 10 柱的设计

### 10.1 一般规定

- 10.1.1 柱由柱头、柱身和柱脚组成,根据受力情况可分为轴心受压(拉)柱和压(拉)弯柱。
- 10.1.2 柱的截面宜采用双轴对称截面。一般宜采用实腹式柱,也可使用格构式柱。
- 10.1.3 本章只适用于实腹式柱,格构式柱应符合 GB 50017—2003 的规定。

### 10.2 柱的长细比

10.2.1 柱的截面为双轴对称时,其两对称轴的长细比应按式(67)计算:

$$\lambda = \mu l / i \quad \dots\dots\dots (67)$$

式中:

- $\lambda$ ——柱的长细比;
- $\mu$ ——柱的计算长度系数;
- $l$ ——柱的实际长度,框架柱为相邻两节点间的距离;

$i$ ——柱截面的回转半径,按下式计算: $i = \sqrt{I/A}$ ;

$I$ ——柱的毛截面惯性矩;

$A$ ——柱的毛截面面积。

10.2.2 柱的截面为单轴对称时,绕非对称轴的长细比 $\lambda_x$ 仍按式(67)计算,但绕对称轴应取计及扭转效应的换算长细比代替 $\lambda_y$ ,应符合 GB 50017—2003 中 5.1.2 的规定。

10.2.3 等截面单柱的计算长度系数应按表 33 采用。

表 33 各种连接情况的计算长度系数

柱端连接情况和失稳形式简图						
$\mu$	1.0	0.7	1.0	0.5	2.0	2.0

10.2.4 锅炉钢结构分为无支撑的纯框架和有支撑框架,其中有支撑框架根据抗侧移刚度的大小分为强支撑框架和弱支撑框架。

a) 无支撑纯框架:

- 1) 当采用一阶弹性分析方法计算内力时,框架柱的计算长度系数 $\mu$ 按表 35 有侧移框架柱的计算长度系数确定。
- 2) 对  $\frac{\sum N \cdot \Delta u}{\sum H \cdot h} > 0.1$  的框架,当采用近似二阶弹性分析方法计算内力且在每层柱顶附加 GB 50017—2003 中式(3.2.8-1)的假想水平力  $H_{ni}$ 时,框架柱的计算长度系数 $\mu=1.0$ 。

注:  $\sum N$ ——所计算平面各柱轴心压力设计值之和;

$\sum H$ ——产生层间侧移 $\Delta u$ 的所计算平面及以上各层平面的水平力之和;

$\Delta u$ ——按一阶弹性分析求得的所计算平面的层间侧移,当确定是否采用近似二阶弹性分析时,

$\Delta u$ 可近似采用层间相对位移的容许值;

$h$ ——所计算平面层间高度。

b) 有支撑框架:

- 1) 当设有垂直支撑等支撑结构的侧移刚度(产生单位侧倾角的水平力) $S_b$ 满足式(68)要求时,为强支撑框架,框架柱的计算长度系数 $\mu$ 按表 34 无侧移框架柱的计算长度系数确定。

$$S_b \geq 3(1.2 \sum N_{br} - N_{0i}) \dots\dots\dots (68)$$

式中:

$N_{br}$ 、 $N_{0i}$ ——第  $i$  层层间所有框架柱用无侧移框架和有侧移框架柱计算长度系数算得的轴压杆稳定承载力之和。

- 2) 当支撑结构的侧移刚度  $S_b$  不满足式(68)的要求时,为弱支撑框架,框架柱的轴压杆稳定系数 $\varphi$ 应符合 GB 50017—2003 中式(5.3.3-2)的规定。



10.2.5 无侧移框架柱的计算长度系数  $\mu$  应按表 34 采用。

表 34 无侧移框架柱的计算长度系数  $\mu$

$K_2$	$K_1$												
	0	0.05	0.1	0.2	0.3	0.4	0.5	1	2	3	4	5	$\geq 10$
0	1.000	0.990	0.981	0.964	0.949	0.935	0.922	0.875	0.820	0.791	0.773	0.760	0.732
0.05	0.990	0.981	0.971	0.955	0.940	0.926	0.914	0.867	0.814	0.784	0.766	0.754	0.726
0.1	0.981	0.971	0.962	0.946	0.931	0.918	0.906	0.860	0.807	0.778	0.760	0.748	0.721
0.2	0.964	0.955	0.946	0.930	0.916	0.903	0.891	0.846	0.795	0.767	0.749	0.737	0.711
0.3	0.949	0.940	0.931	0.916	0.902	0.889	0.878	0.834	0.784	0.756	0.739	0.728	0.701
0.4	0.935	0.926	0.918	0.903	0.889	0.877	0.866	0.823	0.774	0.747	0.730	0.719	0.693
0.5	0.922	0.914	0.906	0.891	0.878	0.866	0.855	0.813	0.765	0.738	0.721	0.710	0.685
1	0.875	0.867	0.860	0.846	0.834	0.823	0.813	0.774	0.729	0.704	0.688	0.677	0.654
2	0.820	0.814	0.807	0.795	0.784	0.774	0.765	0.729	0.686	0.663	0.648	0.638	0.615
3	0.791	0.784	0.778	0.767	0.756	0.747	0.738	0.704	0.663	0.640	0.625	0.616	0.593
4	0.773	0.766	0.760	0.749	0.739	0.730	0.721	0.688	0.648	0.625	0.611	0.601	0.580
5	0.760	0.754	0.748	0.737	0.728	0.719	0.710	0.677	0.638	0.616	0.601	0.592	0.570
$\geq 10$	0.732	0.726	0.721	0.711	0.701	0.693	0.685	0.654	0.615	0.593	0.580	0.570	0.549

注 1: 表中的计算长度系数  $\mu$  值是按下式算得:

$$\left[ \left( \frac{\pi}{\mu} \right)^2 + 2(K_1 + K_2) - 4K_1K_2 \right] \frac{\pi}{\mu} \cdot \sin \frac{\pi}{\mu} - 2 \left[ (K_1 + K_2) \left( \frac{\pi}{\mu} \right)^2 + 4K_1K_2 \right] \cos \frac{\pi}{\mu} - 8K_1K_2 = 0$$

式中  $K_1$ 、 $K_2$  分别为相交于柱上端、柱下端的横梁线刚度之和与柱线刚度之和的比值。当梁远端为铰接时, 应将横梁线刚度乘以 1.5; 当横梁远端为嵌固时, 则将横梁线刚度乘以 2.0。

注 2: 当横梁与柱铰接时, 取横梁线刚度为零。

注 3: 对底层框架柱, 当柱与基础铰接时, 取  $K_2=0$  (对平板支座可取  $K_2=0.1$ ); 当柱与基础刚接时, 取  $K_2=10$ 。

注 4: 当与柱刚性连接的横梁所受轴心压力  $N_b$  较大时, 横梁线刚度应乘以折减系数  $\alpha_N$ :

横梁远端与柱刚接和横梁远端为铰接时,  $\alpha_N = 1 - N_b / N_{Eb}$ ;

横梁远端嵌固时,  $\alpha_N = 1 - N_b / (2N_{Eb})$ 。

式中:  $N_{Eb} = \pi^2 EI_b / l^2$ ;

$I_b$ ——横梁截面惯性矩;

$l$ ——横梁长度。

10.2.6 有侧移框架柱的计算长度系数  $\mu$  应按表 35 采用。

表 35 有侧移框架柱的计算长度系数  $\mu$

$K_2$	$K_1$												
	0	0.05	0.1	0.2	0.3	0.4	0.5	1	2	3	4	5	$\geq 10$
0	$\infty$	6.02	4.46	3.42	3.01	2.78	2.64	2.33	2.17	2.11	2.08	2.07	2.03
0.05	6.02	4.16	3.47	2.86	2.58	2.42	2.31	2.07	1.94	1.90	1.87	1.86	1.83
0.1	4.46	3.47	3.01	2.56	2.33	2.20	2.11	1.90	1.79	1.75	1.73	1.72	1.70
0.2	3.42	2.86	2.56	2.23	2.05	1.94	1.87	1.70	1.60	1.57	1.55	1.54	1.52
0.3	3.01	2.58	2.33	2.05	1.90	1.80	1.74	1.58	1.49	1.46	1.45	1.44	1.42
0.4	2.78	2.42	2.20	1.94	1.80	1.71	1.65	1.50	1.42	1.39	1.37	1.37	1.35
0.5	2.64	2.31	2.11	1.87	1.74	1.65	1.59	1.45	1.37	1.34	1.32	1.32	1.30
1	2.33	2.07	1.90	1.70	1.58	1.50	1.45	1.32	1.24	1.21	1.20	1.19	1.17
2	2.17	1.94	1.79	1.60	1.49	1.42	1.37	1.24	1.16	1.14	1.12	1.12	1.10

表 35 (续)

K <sub>2</sub>	K <sub>1</sub>												
	0	0.05	0.1	0.2	0.3	0.4	0.5	1	2	3	4	5	≥10
3	2.11	1.90	1.75	1.57	1.46	1.39	1.34	1.21	1.14	1.11	1.10	1.09	1.07
4	2.08	0.87	1.73	1.55	1.45	1.37	1.32	1.20	1.12	1.10	1.08	1.08	1.06
5	2.07	1.86	1.72	1.54	1.44	1.37	1.32	1.19	1.12	1.09	1.08	1.07	1.05
≥10	2.03	1.83	1.70	1.52	1.42	1.35	1.30	1.17	1.10	1.07	1.06	1.05	1.03

注 1: 表中的计算长度系数 μ 值是按下式算得:

$$\left[ 36K_1K_2 - \left( \frac{\pi}{\mu} \right)^2 \right] \sin \frac{\pi}{\mu} + 6(K_1 + K_2) \frac{\pi}{\mu} \cdot \cos \frac{\pi}{\mu} = 0$$

式中: K<sub>1</sub>、K<sub>2</sub> 分别为相交于柱上端、柱下端的横梁线刚度之和与柱线刚度之和的比值。

当横梁远端为铰接时, 应将横梁线刚度乘以 0.5, 当横梁远端为嵌固时, 则应乘以 2/3。

注 2: 当横梁与柱铰接时, 取横梁线刚度为零。

注 3: 对底层框架柱, 当柱与基础铰接时, 取 K<sub>2</sub> = 0 (对平板支座可取 K<sub>2</sub> = 0.1); 当柱与基础刚接时, 取 K<sub>2</sub> = 10。

注 4: 当与柱刚性连接的横梁所受轴心压力 N<sub>b</sub> 较大时, 横梁线刚度应乘以折减系数 α<sub>N</sub>:

横梁远端与柱刚接时, α<sub>N</sub> = 1 - N<sub>b</sub> / (4N<sub>Eb</sub>);

横梁远端铰接时, α<sub>N</sub> = 1 - N<sub>b</sub> / N<sub>Eb</sub>;

横梁远端嵌固时, α<sub>N</sub> = 1 - N<sub>b</sub> / (2N<sub>Eb</sub>)。

10.2.7 柱的容许长细比不宜大于 120 √(235/f<sub>y</sub>)。

10.2.8 柱在无垂直支撑平面的计算长度: 为减小柱在无垂直支撑平面的计算长度, 通常设置水平支撑, 在水平支撑计算时, 考虑柱的支撑力, 其值可取此标高以上柱承受的全部永久荷载的 2%, 当需支撑的柱子多于 1 根时, 每根柱的支撑力可取此标高以上此柱承受的全部永久荷载的 1%, 作用方向为无垂直支撑平面, 此时两层水平支撑间柱的计算长度系数应根据柱两端边界条件选取。

10.3 柱的计算

10.3.1 轴心受压(拉)柱应按表 36 中的计算公式计算。

表 36 轴心受压(拉)柱的计算公式

项次	计算内容	计算公式	说 明
1	强度	$\sigma = \frac{N}{A_n} \leq f$	除高强度螺栓摩擦型连接处
2		$\sigma = (1 - 0.5 \frac{n_1}{n}) \frac{N}{A_n} \leq f$ $\sigma = \frac{N}{A} \leq f$	高强度螺栓摩擦型连接处
3	轴心受压柱稳定性	$\frac{N}{\varphi A} \leq f$	对于单轴对称构件绕对称轴的稳定应考虑弯扭效应
4	轴心受压柱剪力	$V = \frac{Af}{85} \sqrt{\frac{f_y}{235}}$	剪力 V 沿柱全长不变

注: σ——正应力;

n——在节点或拼接处, 柱一端连接的高强度螺栓数目;

n<sub>1</sub>——所计算截面(最外列螺栓处)上高强度螺栓数目;

A<sub>n</sub>——柱的净截面面积;

A——柱的毛截面面积;

f——钢材的抗拉、抗压和抗弯强度设计值;

N——轴心压(拉)力;

φ——轴心受压柱的稳定系数(取截面两主轴稳定系数中的较小者), 应按表 39~表 42 采用;

f<sub>y</sub>——钢材的屈服强度。

表 37 轴心受压构件的截面分类(板厚  $t < 40$  mm)

截面形式		对 X 轴	对 Y 轴		
轧制		a 类	a 类		
轧制 $b/h \leq 0.8$		a 类	b 类		
轧制 $b/h > 0.8$	 焊接, 翼缘为焰切边 焊接	b 类	b 类		
轧制	 轧制等边角钢				
轧制, 焊接 板件宽厚比 $> 20$	 轧制或焊接				
焊接	 轧制截面和翼缘为焰切边的焊接截面				
格构式	 焊接板件边缘焰切				
焊接, 翼缘为轧制或剪切				b 类	c 类
焊接, 板件边缘轧制或剪切	 焊接板件宽厚比 $\leq 20$			c 类	c 类

表 38 轴心受压构件的截面分类(板厚  $t \geq 40$  mm)

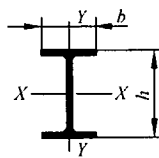
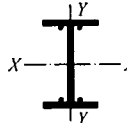
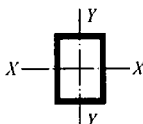
截面形式		对 X 轴	对 Y 轴
轧制工字型或 H 型截面		$t < 80$ mm	b 类
		$t \geq 80$ mm	c 类
焊接工字型截面		翼缘为焰切边	b 类
		翼缘为轧制或剪切边	c 类
焊接箱型截面		板件宽厚比 $> 20$	b 类
		板件宽厚比 $\leq 20$	c 类

表 39 a 类截面轴心受压构件的稳定系数  $\varphi$

$\lambda \sqrt{f_y/235}$	0	1	2	3	4	5	6	7	8	9
0	1.000	1.000	1.000	1.000	0.999	0.999	0.998	0.998	0.997	0.996
10	0.995	0.994	0.993	0.992	0.991	0.989	0.988	0.986	0.985	0.983
20	0.981	0.979	0.977	0.976	0.974	0.972	0.970	0.968	0.966	0.964
30	0.963	0.961	0.959	0.957	0.955	0.952	0.950	0.948	0.946	0.944
40	0.941	0.939	0.937	0.934	0.932	0.929	0.927	0.924	0.921	0.919
50	0.916	0.913	0.910	0.907	0.904	0.900	0.897	0.894	0.89	0.886
60	0.883	0.879	0.875	0.871	0.867	0.863	0.858	0.854	0.849	0.844
70	0.839	0.834	0.829	0.824	0.818	0.813	0.807	0.801	0.795	0.789
80	0.783	0.776	0.770	0.763	0.757	0.750	0.743	0.736	0.728	0.721
90	0.714	0.706	0.699	0.691	0.684	0.676	0.668	0.661	0.653	0.645
100	0.638	0.630	0.622	0.615	0.607	0.600	0.592	0.585	0.577	0.570
110	0.563	0.555	0.548	0.541	0.534	0.527	0.520	0.514	0.507	0.500
120	0.494	0.488	0.481	0.475	0.469	0.463	0.457	0.451	0.445	0.440
130	0.434	0.429	0.423	0.418	0.412	0.407	0.402	0.397	0.392	0.387
140	0.383	0.378	0.373	0.369	0.364	0.360	0.356	0.351	0.347	0.343
150	0.339	0.335	0.331	0.327	0.323	0.320	0.316	0.312	0.309	0.305
160	0.302	0.298	0.295	0.292	0.289	0.285	0.282	0.279	0.276	0.273
170	0.270	0.267	0.264	0.262	0.259	0.256	0.253	0.251	0.248	0.246
180	0.243	0.241	0.238	0.236	0.233	0.231	0.229	0.226	0.224	0.222
190	0.220	0.218	0.215	0.213	0.211	0.209	0.207	0.205	0.203	0.201
200	0.199	0.198	0.196	0.194	0.192	0.190	0.189	0.187	0.185	0.183

表 39 (续)

$\lambda \sqrt{f_y/235}$	0	1	2	3	4	5	6	7	8	9
210	0.782	0.180	0.179	0.177	0.175	0.174	0.172	0.171	0.169	0.168
220	0.166	0.165	0.164	0.162	0.161	0.159	0.158	0.157	0.155	0.154
230	0.153	0.152	0.150	0.149	0.148	0.147	0.146	0.144	0.143	0.142
240	0.141	0.140	0.139	0.138	0.136	0.135	0.134	0.133	0.132	0.131
250	0.130	—	—	—	—	—	—	—	—	—

示例:  $\lambda \sqrt{f_y/235}=10.2, \varphi=0.993$ 。

表 40 b类截面轴心受压构件的稳定系数  $\varphi$ 

$\lambda \sqrt{f_y/235}$	0	1	2	3	4	5	6	7	8	9
0	1.000	1.000	1.000	0.999	0.999	0.998	0.997	0.996	0.995	0.994
10	0.992	0.991	0.989	0.987	0.985	0.983	0.981	0.978	0.976	0.973
20	0.970	0.967	0.963	0.960	0.957	0.953	0.950	0.946	0.943	0.939
30	0.936	0.932	0.929	0.925	0.922	0.918	0.914	0.910	0.906	0.903
40	0.899	0.895	0.891	0.887	0.882	0.878	0.874	0.870	0.865	0.861
50	0.856	0.852	0.847	0.842	0.838	0.833	0.828	0.823	0.818	0.813
60	0.807	0.802	0.797	0.791	0.786	0.780	0.774	0.769	0.763	0.757
70	0.751	0.745	0.739	0.732	0.726	0.720	0.714	0.707	0.701	0.694
80	0.688	0.681	0.675	0.668	0.661	0.655	0.648	0.641	0.635	0.628
90	0.621	0.614	0.608	0.601	0.594	0.588	0.581	0.575	0.568	0.561
100	0.555	0.549	0.542	0.536	0.529	0.523	0.517	0.511	0.505	0.499
110	0.493	0.487	0.481	0.475	0.470	0.464	0.458	0.453	0.447	0.442
120	0.437	0.432	0.426	0.421	0.416	0.411	0.406	0.402	0.397	0.392
130	0.387	0.383	0.378	0.374	0.370	0.365	0.361	0.357	0.353	0.349
140	0.345	0.341	0.337	0.333	0.329	0.326	0.322	0.318	0.315	0.311
150	0.308	0.304	0.301	0.298	0.295	0.291	0.288	0.285	0.282	0.279
160	0.276	0.273	0.270	0.267	0.265	0.262	0.259	0.256	0.254	0.251
170	0.249	0.246	0.244	0.241	0.239	0.236	0.234	0.232	0.229	0.227
180	0.225	0.223	0.220	0.218	0.216	0.214	0.212	0.210	0.208	0.206
190	0.204	0.202	0.200	0.198	0.197	0.195	0.193	0.191	0.190	0.188
200	0.186	0.184	0.183	0.181	0.180	0.178	0.176	0.175	0.173	0.172
210	0.170	0.169	0.167	0.166	0.165	0.163	0.162	0.160	0.159	0.158
220	0.156	0.155	0.154	0.153	0.151	0.150	0.149	0.148	0.146	0.145
230	0.144	0.143	0.142	0.141	0.140	0.138	0.137	0.136	0.135	0.134
240	0.133	0.132	0.131	0.130	0.129	0.128	0.127	0.126	0.125	0.124
250	0.123	—	—	—	—	—	—	—	—	—

示例:  $\lambda \sqrt{f_y/235}=10.2, \varphi=0.989$ 。

表 41 c类截面轴心受压构件的稳定系数  $\varphi$ 

$\lambda \sqrt{f_y/235}$	0	1	2	3	4	5	6	7	8	9
0	1.000	1.000	1.000	0.999	0.999	0.998	0.997	0.996	0.995	0.993
10	0.992	0.990	0.988	0.986	0.983	0.981	0.978	0.976	0.973	0.970
20	0.966	0.959	0.953	0.947	0.940	0.934	0.928	0.921	0.915	0.909
30	0.902	0.896	0.890	0.884	0.877	0.871	0.865	0.858	0.852	0.846
40	0.839	0.833	0.826	0.820	0.814	0.807	0.801	0.794	0.788	0.781
50	0.775	0.768	0.762	0.755	0.748	0.742	0.735	0.729	0.722	0.715
60	0.709	0.702	0.695	0.689	0.682	0.676	0.669	0.662	0.656	0.649
70	0.643	0.636	0.629	0.623	0.616	0.610	0.604	0.597	0.591	0.584
80	0.578	0.572	0.566	0.559	0.553	0.547	0.541	0.535	0.529	0.523
90	0.517	0.511	0.505	0.500	0.494	0.488	0.483	0.477	0.472	0.467
100	0.463	0.458	0.454	0.449	0.445	0.441	0.436	0.432	0.428	0.423
110	0.419	0.415	0.411	0.407	0.403	0.399	0.395	0.391	0.387	0.383
120	0.379	0.375	0.371	0.367	0.364	0.360	0.356	0.353	0.349	0.346
130	0.342	0.339	0.335	0.332	0.328	0.325	0.322	0.319	0.315	0.312
140	0.309	0.306	0.303	0.300	0.297	0.294	0.291	0.288	0.285	0.282
150	0.280	0.277	0.274	0.271	0.269	0.266	0.264	0.261	0.258	0.256
160	0.254	0.251	0.249	0.246	0.244	0.242	0.239	0.237	0.235	0.233
170	0.230	0.228	0.226	0.224	0.222	0.220	0.218	0.216	0.214	0.212
180	0.210	0.208	0.206	0.205	0.203	0.201	0.199	0.197	0.196	0.194
190	0.192	0.190	0.189	0.187	0.186	0.184	0.182	0.181	0.179	0.178
200	0.176	0.175	0.173	0.172	0.170	0.169	0.168	0.166	0.165	0.163
210	0.162	0.161	0.159	0.158	0.157	0.156	0.154	0.153	0.152	0.151
220	0.150	0.148	0.147	0.146	0.145	0.144	0.143	0.142	0.140	0.139
230	0.138	0.137	0.136	0.135	0.134	0.133	0.132	0.131	0.130	0.129
240	0.128	0.127	0.126	0.125	0.124	0.124	0.123	0.122	0.121	0.120
250	0.119	—	—	—	—	—	—	—	—	—

示例： $\lambda \sqrt{f_y/235} = 10.2, \varphi = 0.988$ 。

表 42 d类截面轴心受压构件的稳定系数  $\varphi$ 

$\lambda \sqrt{f_y/235}$	0	1	2	3	4	5	6	7	8	9
0	1.000	1.000	0.999	0.999	0.998	0.996	0.994	0.992	0.990	0.987
10	0.984	0.981	0.978	0.974	0.969	0.965	0.960	0.955	0.949	0.944
20	0.937	0.927	0.918	0.909	0.900	0.891	0.883	0.874	0.865	0.857
30	0.848	0.840	0.831	0.823	0.815	0.807	0.799	0.790	0.782	0.774
40	0.766	0.759	0.751	0.743	0.735	0.728	0.720	0.712	0.705	0.697
50	0.690	0.683	0.675	0.668	0.661	0.654	0.646	0.639	0.632	0.625

表 42 (续)

$\lambda \sqrt{f_y/235}$	0	1	2	3	4	5	6	7	8	9
60	0.618	0.612	0.605	0.598	0.591	0.584	0.578	0.572	0.565	0.559
70	0.552	0.546	0.540	0.534	0.528	0.522	0.516	0.510	0.504	0.498
80	0.493	0.487	0.481	0.476	0.470	0.465	0.460	0.454	0.449	0.444
90	0.439	0.434	0.429	0.424	0.419	0.414	0.410	0.405	0.401	0.397
100	0.394	0.390	0.387	0.383	0.380	0.376	0.373	0.370	0.366	0.363
110	0.359	0.356	0.353	0.350	0.346	0.343	0.340	0.337	0.334	0.331
120	0.328	0.325	0.322	0.319	0.316	0.313	0.310	0.307	0.304	0.301
130	0.299	0.296	0.293	0.290	0.288	0.285	0.282	0.280	0.277	0.275
140	0.272	0.270	0.267	0.265	0.262	0.260	0.258	0.255	0.253	0.251
150	0.248	0.246	0.244	0.242	0.240	0.237	0.235	0.233	0.231	0.229
160	0.227	0.225	0.223	0.221	0.219	0.217	0.215	0.213	0.212	0.210
170	0.208	0.206	0.204	0.203	0.201	0.199	0.197	0.196	0.194	0.192
180	0.191	0.189	0.188	0.186	0.184	0.183	0.181	0.180	0.178	0.177
190	0.176	0.174	0.173	0.171	0.170	0.168	0.167	0.166	0.164	0.163
200	0.162	—	—	—	—	—	—	—	—	—

示例:  $\lambda \sqrt{f_y/235} = 10.2, \varphi = 0.978$ 。

10.3.2 弯矩作用在主平面内的实腹式压(拉)弯柱,其强度应按式(69)计算:

$$\frac{N}{A_n} \pm \frac{M_x}{W_{nx}} \pm \frac{M_y}{W_{ny}} \leq f \quad \dots\dots\dots (69)$$

式中:

$M_x, M_y$ ——对 X 轴和 Y 轴的弯矩;

$W_{nx}, W_{ny}$ ——对 X 轴和 Y 轴的净截面模量。

10.3.3 弯矩作用在对称轴平面内(绕 X 轴)的实腹式压弯柱,其稳定性应按式(70)和式(72)计算:

a) 弯矩作用平面内的稳定性:

$$\frac{N}{\varphi_x A} + \frac{\beta_{mx} M_x}{W_{1x} (1 - 0.8N/N'_{Ex})} \leq f \quad \dots\dots\dots (70)$$

式中:

$N$ ——所计算构件段范围内的轴心压力;

$\varphi_x$ ——弯矩作用平面内的轴心受压构件稳定系数;

$M_x$ ——所计算构件段范围内的最大弯矩;

$N'_{Ex}$ ——参数,  $N'_{Ex} = \pi^2 EA / (1.1\lambda_x^2)$ ;

$W_{1x}$ ——在弯矩作用平面内对较大受压纤维的毛截面模量;

$\beta_{mx}$ ——等效弯矩系数,应按下列规定采用:

1) 框架柱和两端支承的构件:

无横向荷载作用时:  $\beta_{mx} = 0.65 + 0.35M_2/M_1$ ,  $M_1$  和  $M_2$  为端弯矩,使构件产生同向曲率(无反弯点)时取同号,使构件产生反向曲率(有反弯点)时取异号,  $|M_1| \geq |M_2|$ ;

有端弯矩和横向荷载同时作用时:使构件产生同向曲率时,  $\beta_{mx} = 1.0$ ;使构件产生反向曲率时,  $\beta_{mx} = 0.85$ ;

无端弯矩但有横向荷载作用时： $\beta_{mx} = 1.0$ 。

2) 悬臂构件和分析内力未考虑二阶效应的无支撑纯框架和弱支撑框架柱： $\beta_{mx} = 1.0$ 。  
对于单轴对称截面压弯构件，当弯矩作用在对称轴平面内且使翼缘受压时，除应按式(70)计算外，还应按式(71)计算：

$$\left| \frac{N}{A} - \frac{\beta_{mx} M_x}{W_{2x}(1 - 1.25N/N'_{Ex})} \right| \leq f \quad \dots\dots\dots(71)$$

式中：

$W_{2x}$ ——对无翼缘端的毛截面模量。

b) 弯矩作用平面外的稳定性：

$$\frac{N}{\varphi_y A} + \eta \frac{\beta_{1x} M_x}{\varphi_b W_{1x}} \leq f \quad \dots\dots\dots(72)$$

式中：

$\varphi_y$ ——弯矩作用平面外的轴心受压构件稳定系数；

$\varphi_b$ ——均匀弯曲的受弯构件整体稳定系数，应按 9.2.16~9.2.19 计算，其中工字型(含 H 型钢)和 T 型截面的非悬臂(悬伸)构件可按 GB 50017—2003 的近似方法确定；对闭口截面  $\varphi_b = 1.0$ ；

$M_x$ ——所计算构件段范围内的最大弯矩；

$\eta$ ——截面影响系数，闭口截面  $\eta = 0.7$ ，其他截面  $\eta = 1.0$ ；

$\beta_{1x}$ ——等效弯矩系数，应按下列规定采用：

1) 在弯矩作用平面外有支承的构件，应根据两相邻支承点间构件段内的荷载和内力情况确定：

所考虑构件段无横向荷载作用时： $\beta_{1x} = 0.65 + 0.35M_2/M_1$ ， $M_2$  和  $M_1$  是在弯矩作用平面内的端弯矩，使构件段产生同向曲率时取同号，产生反向曲率时取异号， $|M_1| \geq |M_2|$ ；

所考虑构件段内有端弯矩和横向荷载同时作用时：使构件段产生同向曲率时， $\beta_{1x} = 1.0$ ；使构件段产生反向曲率时  $\beta_{1x} = 0.85$ ；

所考虑构件段内无端弯矩但有横向荷载作用时： $\beta_{1x} = 1.0$ 。

2) 弯矩作用平面外为悬臂的构件， $\beta_{1x} = 1.0$ 。

10.3.4 弯矩作用在两个主平面内的双轴对称实腹式工字型(含 H 型)和箱型(闭口)截面的压弯构件，其稳定性应按式(73)和式(74)计算：

$$\frac{N}{\varphi_x A} + \frac{\beta_{mx} M_x}{W_x(1 - 0.8N/N'_{Ex})} + \eta \frac{\beta_{1y} M_y}{\varphi_{by} W_y} \leq f \quad \dots\dots\dots(73)$$

$$\frac{N}{\varphi_y A} + \eta \frac{\beta_{1x} M_x}{\varphi_{bx} W_x} + \frac{\beta_{my} M_y}{W_y(1 - 0.8N/N'_{Ey})} \leq f \quad \dots\dots\dots(74)$$

式中：

$\varphi_x$ 、 $\varphi_y$ ——对强轴 X-X 和弱轴 Y-Y 的轴心受压构件稳定系数；

$\varphi_{bx}$ 、 $\varphi_{by}$ ——均匀弯曲的受弯构件整体稳定性系数，应按 9.2.16~9.2.19 计算，其中工字型(含 H 型钢)和 T 型截面的非悬臂(悬伸)构件， $\varphi_{bx}$  可按 GB 50017—2003 的近似方法确定，取  $\varphi_{by} = 1.0$ ；对闭口截面，取  $\varphi_{bx} = 1.0$ ， $\varphi_{by} = 1.0$ ；

$M_x$ 、 $M_y$ ——所计算构件段范围内对强轴和弱轴的最大弯矩；

$N'_{Ex}$ 、 $N'_{Ey}$ ——参数， $N'_{Ex} = \pi^2 EA / (1.1\lambda_x^2)$ ， $N'_{Ey} = \pi^2 EA / (1.1\lambda_y^2)$ ；

$W_x$ 、 $W_y$ ——对强轴和弱轴的毛截面模量；

$\beta_{mx}$ 、 $\beta_{my}$ ——等效弯矩系数，应按 10.3.3 弯矩作用平面内稳定计算的有关规定采用；

$\beta_{1x}$ 、 $\beta_{1y}$ ——等效弯矩系数，应按 10.3.3 弯矩作用平面外稳定计算的有关规定采用。



10.3.5 柱翼缘板自由外伸宽度  $b$  与其厚度  $t$  之比,应符合表 43 规定。

表 43 受压柱翼缘自由外伸宽度  $b$  与其厚度  $t$  比

受力形式	$b/t$	说 明
轴心受压	$\leq (10+0.1\lambda)\sqrt{\frac{235}{f_y}}$	$\lambda$ ——柱两方向长细比之较大值: 当 $\lambda < 30$ , 取 $\lambda = 30$ ; 当 $\lambda > 100$ , 取 $\lambda = 100$
压弯	$\leq 15\sqrt{\frac{235}{f_y}}$	

10.3.6 工字型截面受压柱的腹板计算高度  $h_0$  与其厚度  $t_w$  之比应符合表 44 的规定。

表 44 工字型截面受压柱腹板计算高度  $h_0$  与其厚度  $t_w$  比

受力形式	$h_0/t_w$	说 明
轴心受压	$\leq (25+0.5\lambda)\sqrt{\frac{235}{f_y}}$	$\lambda$ ——柱两方向长细比之较大值: 当 $\lambda < 30$ , 取 $\lambda = 30$ ; 当 $\lambda > 100$ , 取 $\lambda = 100$
压弯	当 $0 \leq a_0 \leq 1.6$ 时, $\leq (16a_0 + 0.5\lambda + 25)\sqrt{\frac{235}{f_y}}$ 当 $1.6 \leq a_0 \leq 2.0$ 时, $\leq (48a_0 + 0.5\lambda - 26.2)\sqrt{\frac{235}{f_y}}$	$a_0 = \frac{\sigma_{\max} - \sigma_{\min}}{\sigma_{\max}}$ $\sigma_{\max}$ ——腹板计算高度边缘的最大压应力, 计算时 不考虑柱的稳定系数; $\sigma_{\min}$ ——腹板计算高度另一边缘相应的应力, 压应 力取正值, 拉应力取负值; $\lambda$ 同轴心受压的说明

10.3.7 箱型截面受压柱, 翼缘板在两腹板之间的宽度  $b_0$  与其厚度  $t$  之比, 以及其腹板计算高度  $h_0$  与其厚度  $t_w$  之比应符合表 45 规定。

表 45 箱型截面受压柱  $b_0/t$  和  $h_0/t_w$

受力形式	$b_0/t$	$h_0/t_w$	说 明
轴心受压	$\leq 40\sqrt{\frac{235}{f_y}}$	$\leq 40\sqrt{\frac{235}{f_y}}$	当翼缘设有纵向加劲肋时, $b_0$ 取腹板与纵向加劲肋之间的翼缘宽度
压弯	$\leq 40\sqrt{\frac{235}{f_y}}$	当 $0 \leq a_0 \leq 1.6$ 时, $\leq 0.8(16a_0 + 0.5\lambda + 25)\sqrt{\frac{235}{f_y}}$ 当 $1.6 \leq a_0 \leq 2.0$ 时, $\leq 0.8(48a_0 + 0.5\lambda - 26.2)\sqrt{\frac{235}{f_y}}$ 当小于 $40\sqrt{\frac{235}{f_y}}$ 时, 应采用 $40\sqrt{\frac{235}{f_y}}$	$a_0, \lambda$ 同表 44 的说明

10.3.8 当工字型和箱型截面受压柱的腹板不符合表 44 和表 45 的要求时, 可设置纵向加劲肋加强, 或在计算柱的强度和稳定性时将腹板的截面仅考虑计算高度边缘范围内两侧宽度各为  $20t_w \sqrt{235/f_y}$  的部分(计算稳定系数时, 仍用全部截面)。

10.3.9 用纵向加劲肋加强的腹板, 其受压较大翼缘与纵向加劲肋之间的高厚比, 应符合表 44 和表 45 的要求。

10.3.10 纵向加劲肋宜在腹板两侧成对配置, 其一侧外伸宽度不应小于  $10t_w$ , 厚度不应小于  $0.75t_w$ 。

10.3.11 当实腹式柱的腹板计算高度  $h_0$  与厚度  $t_w$  之比大于  $80\sqrt{235/f_y}$  时, 构造上应采用横向加劲肋加强, 其间距不得大于  $3h_0$ 。横向加劲肋的尺寸和构造应按表 32 的规定采用。

10.3.12 实腹式工字型截面柱的翼缘与腹板(型钢组合柱的盖板与型钢)的连接一般采用连续角焊缝,其焊脚尺寸  $h_f$  应按式(75)计算:

$$h_f = \frac{VS}{1.4If_t''} \dots\dots\dots(75)$$

式中:

$V$ ——剪力,对轴心受压柱应按表 36 中项次 4 计算;对压弯柱应取实际剪力与按表 36 中项次 4 计算较大者;

$S$ ——柱翼缘(盖板)毛截面对中性轴的面积矩;

$I$ ——柱的毛截面惯性距。

当计算的焊脚尺寸小于按构造要求决定的焊脚尺寸时,应取后者。

10.3.13 顶板主梁与柱连接按铰接设计时,柱头只承受梁的支座反力,没有弯矩作用,柱头由柱顶盖板和柱顶加劲肋组成(图 21)。

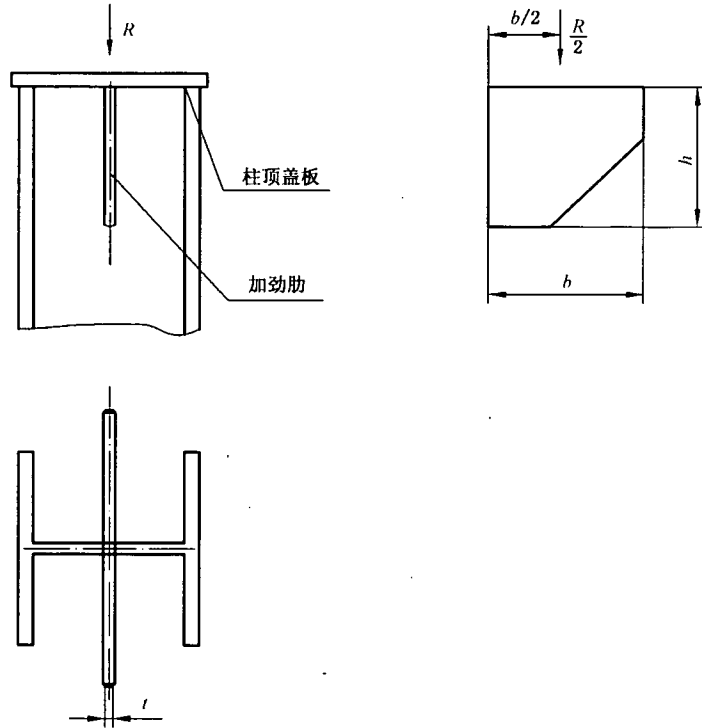


图 21 柱头

10.3.14 柱顶加劲肋的宽度  $b$ 、厚度  $t$  和高度  $h$  的确定:

a) 柱顶加劲肋宽度  $b$  应按式(76)计算:

$$b = (B_1 - t)/2 \dots\dots\dots(76)$$

式中:

$B_1$ ——梁下翼缘宽度;

$t$ ——柱腹板厚度。

b) 柱顶加劲肋厚度  $t$  应按式(77)计算:

$$t \geq \frac{R}{f_{ce}B_1} \dots\dots\dots(77)$$

式中:

$f_{ce}$ ——端面承压强度设计值;

$R$ ——支座反力。

c) 柱顶加劲肋高度  $h$  应按式(78)和式(79)计算并取二者中之较大值:

$$h = \sqrt{\frac{6M_{\max}}{tf}} \quad \dots\dots\dots (78)$$

$$h = \frac{1.5V_{\max}}{tf_v} \quad \dots\dots\dots (79)$$

式中：

$M_{\max}$ ——柱顶加劲肋与腹板连接处的最大弯矩，按图 21 所示  $M_{\max} = Rb/4$ ；

$V_{\max}$ ——柱顶加劲肋的最大剪力，按图 21 所示  $V_{\max} = R/2$ 。

d) 柱顶加劲肋的宽度  $b$  与其厚度  $t$  之比  $b/t$  应小于  $15 \sqrt{235/f_y}$ 。

e) 为支承柱顶较大荷载，柱头宜设置多块柱顶加劲肋，柱顶加劲肋和腹板均视为柱顶盖板的支承点，柱顶加劲肋应根据实际情况按简支梁或悬臂梁计算。

10.3.15 柱顶加劲肋与腹板连接焊缝的焊脚尺寸  $h_f$  按式(80)计算：

$$h_f = \sqrt{\frac{1}{1.5} \left( \frac{6M_{\max}}{2 \times 0.7l_w^2 f_f^w} \right)^2 + \left( \frac{V_{\max}}{2 \times 0.7l_w f_f^w} \right)^2} \quad \dots\dots\dots (80)$$

式中：

$l_w$ ——焊缝的计算长度。

10.3.16 柱顶盖板应具有足够的刚度。按构造选取时，厚度不应小于 20 mm。有多块柱顶加劲肋支承的柱顶盖板，可按承受均布荷载的连续梁进行计算，选取盖板厚度。其支座反力应由各柱顶加劲肋承受。

柱顶盖板与柱身的连接角焊缝可按构造选取。

10.3.17 柱脚与基础的连接方式有固接和铰接两种。为了使柱所承受的荷载安全地传递到基础中，柱脚要有适当的整体刚度，各部分的板件要有足够的强度和可靠的连接。

10.3.18 固接柱脚由柱底板、靴板、加劲肋等组成(图 22)。

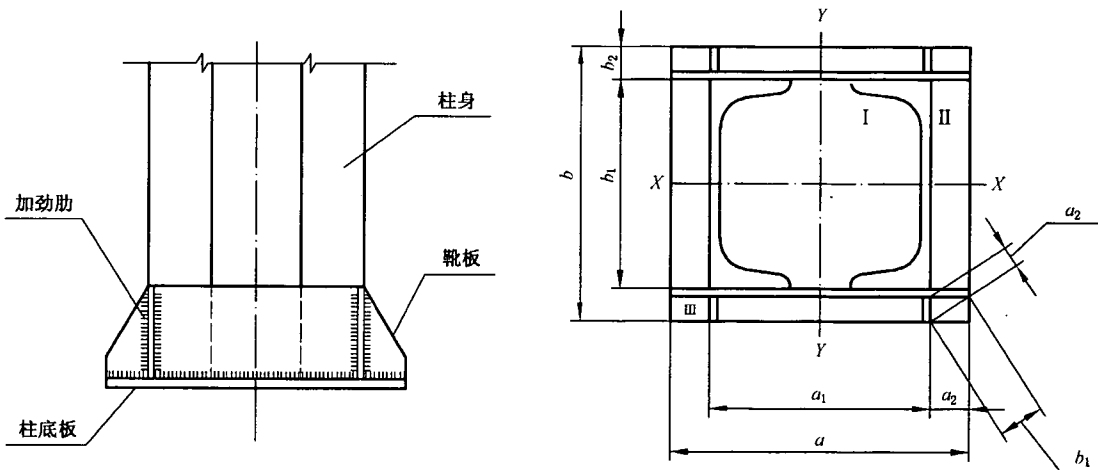


图 22 固接柱脚

a) 底板面积：

当轴心受压时，应按式(81)计算柱底板面积；当轴心受压和弯矩同时作用时，精确计算比较困难，因此假定柱底板与基础接触面的压应力成直线分布，忽略柱脚固定钢筋或锚固螺栓预拉力的影响，可按式(82)计算：

$$q = \frac{N}{A_n} \leq f_{cp} \quad \dots\dots\dots (81)$$

$$q_{\max} = \frac{N}{ab} + \frac{6M_x}{ab^2} + \frac{6M_y}{a^2b} \leq f_{cp} \quad \dots\dots\dots (82)$$

式中：

$A_n$ ——底板净面积；

- $q$ ——作用在底板单位面积上的平均压力；
- $a, b$ ——柱底板长度和宽度；
- $N$ ——轴心压力；
- $M_x, M_y$ ——绕 X 轴和 Y 轴的弯矩；
- $f_{cp}$ ——混凝土基础的局部承压强度设计值，可按  $1.35f_c$  计算或由基础设计单位提供；
- $f_c$ ——混凝土轴心抗压强度设计值，按表 46 采用。

表 46 混凝土轴心抗压强度设计值  $f_c$  单位为牛每平方米

混凝土强度等级	C15	C20	C25	C30	C35	C40	C45
抗压强度设计值 $f_c$	7.2	9.6	11.9	14.3	16.7	19.1	21.1

b) 底板厚度应按式(83)计算：

$$t = \sqrt{\frac{6M}{f}} \dots\dots\dots (83)$$

式中：

- $t$ ——底板厚度；
- $M$ ——弯矩，取按下列规定计算的最大值：

1) 四边支承底板(图 22 中 I 区)应按式(84)计算：

$$M = \alpha q a_1^2 \dots\dots\dots (84)$$

式中：

- $a_1$ ——较短边长度；
- $\alpha$ ——系数，由  $b_1/a_1$  按表 47 选取；
- $b_1$ ——见图 22。

表 47 四边支承底板弯矩系数  $\alpha$

$b_1/a_1$	1.0	1.1	1.2	1.3	1.4	1.5	1.6
$\alpha$	0.048	0.055	0.063	0.069	0.075	0.081	0.086
$b_1/a_1$	1.7	1.8	1.9	2.0	3.0	4.0	$\geq 5.0$
$\alpha$	0.091	0.095	0.099	0.102	0.119	0.124	0.125

当  $b_1/a_1 > 2$  时，可按单跨简支梁按式(85)计算：

$$M = \frac{1}{8} q a_1^2 \dots\dots\dots (85)$$

2) 三边支承底板(图 22 中 II 区)应按式(86)计算：

$$M = \beta q b_1^2 \dots\dots\dots (86)$$

式中：

- $b_1$ ——自由边长度；
- $\beta$ ——系数，由  $a_2/b_1$  按表 48 选取；
- $a_2$ ——见图 22。

表 48 三边或二边支承底板弯矩系数  $\beta$

$a_2/b_1$	0.3	0.35	0.4	0.45	0.5	0.55	0.6	0.65	0.70	0.75	0.80
$\beta$	0.027	0.036	0.044	0.052	0.060	0.068	0.075	0.081	0.087	0.092	0.097
$a_2/b_1$	0.85	0.9	0.95	1.0	1.1	1.2	1.3	1.4	1.5	1.75	2.0
$\beta$	0.102	0.105	0.109	0.112	0.117	0.121	0.124	0.126	0.128	0.130	0.132

当  $a_2/b_1 < 0.3$  时，可按悬臂长度为  $a_2$  的悬臂梁计算。

3) 两边支承底板(图 22 中 III 区)的计算公式与三边支承底板相同，但  $a_2$  为角顶到对角线的垂直距离， $b_1$  为支承边间的对角线距。

4) 悬臂板应按式(87)计算:

$$M = \frac{1}{2}qc^2 \quad \dots\dots\dots(87)$$

式中:

$c$ ——悬臂长度。

c) 靴板计算(如图 23):柱脚靴板的强度可按靴板和底板的组合截面按下列规定计算:

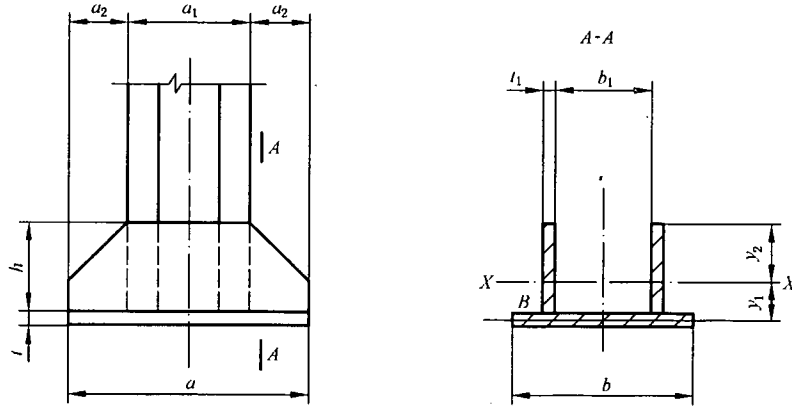


图 23 靴板的计算

1) 截面 A-A 处的内力按式(88)和式(89):

弯矩:

$$M = 0.5a_2^2 bq \quad \dots\dots\dots(88)$$

剪力:

$$V = a_2 bq \quad \dots\dots\dots(89)$$

2) 抗弯强度按式(90)~式(93):

$$\sigma = \frac{My_2}{I_x} \leq f \quad \dots\dots\dots(90)$$

B 点抗弯强度:

$$\sigma_1 = \frac{M(y_1 - t/2)}{I_x} \leq f \quad \dots\dots\dots(91)$$

B 点抗剪强度:

$$\tau = \frac{VS}{2I_x t_1} \leq f_v \quad \dots\dots\dots(92)$$

B 点折算应力:

$$\sqrt{\sigma_1^2 + 3\tau^2} \leq 1.1f \quad \dots\dots\dots(93)$$

式中:

$M, V$ ——靴板的最大弯矩和剪力;

$t_1$ ——靴板的厚度;

$I_x$ ——靴板和底板组合截面对 X 轴的惯性矩;

$S$ ——底板对 X 轴的面积矩;

$y_1$ ——X 轴到底板中心线的距离;

$y_2$ ——X 轴到靴板上边缘的距离。

3) 靴板的悬臂长度  $a_2$  与其厚度  $t_1$  之比应小于  $15 \sqrt{235/f_y}$ , 靴板的自由边长度  $l_1$  与厚度  $t_1$  之比不得大于  $60 \sqrt{235/f_y}$ 。

d) 柱脚连接焊缝的计算:

1) 靴板与柱身连接的垂直焊缝高度应由式(94)确定,且不宜大于垂直焊缝焊脚尺寸的 60 倍。

$$h = \frac{V_1}{1.4h_t f_v^w} + 1(\text{cm}) \quad \dots\dots\dots(94)$$

式中:

$h_t$ ——角焊缝的焊脚尺寸;

$V_1$ ——两边垂直焊缝所承受的较大剪力,按式(95)计算:

$$V_1 = \frac{N}{2} + \frac{M_x}{b_1} + \frac{M_y}{a_1} \quad \dots\dots\dots(95)$$

2) 靴板和柱端与底板的连接焊缝:当柱端不采用铰平端传力时,其连接焊缝应按全部基础反力进行计算。

3) 当柱端采用铰平端传力时,靴板与柱身连接的垂直焊缝,靴板和柱端与底板的连接焊缝应按最大压力的 15% 计算。

e) 固接柱脚锚固螺栓的确定:

柱底板一边缘的应力按式(96)计算:

$$q_{\max} = \frac{N}{ab} + \frac{6M}{a^2b} \quad \dots\dots\dots(96)$$

柱底板另一边缘的应力按式(97)计算:

$$q_{\min} = \frac{N}{ab} - \frac{6M}{a^2b} \quad \dots\dots\dots(97)$$

如果  $q_{\min} < 0$ , 说明柱底板与基础之间产生拉应力,此时假定拉应力的合力由锚固螺栓承受。设压应力合力的作用点在 D 点(图 24), 根据对 D 点的力矩平衡条件  $\sum M_D = 0$ , 可得锚固螺栓拉力  $T$  按式(98)计算:

$$T = \frac{M - Ne}{x} \quad \dots\dots\dots(98)$$

式中:

$$e = \frac{a}{2} - \frac{c}{3};$$

$$x = d - \frac{c}{3};$$

$$c = \frac{q_{\max}}{q_{\max} + |q_{\min}|} a。$$

根据锚固螺栓所承受拉力  $T$ , 确定锚固螺栓的数量和直径。锚固螺栓的长度可按表 49 和表 50 采用。当埋置深度受到限制时,则锚栓应牢固地固定在锚板或锚梁上,以传递锚栓的全部拉力,此时锚栓与混凝土之间的粘结力可不予考虑。

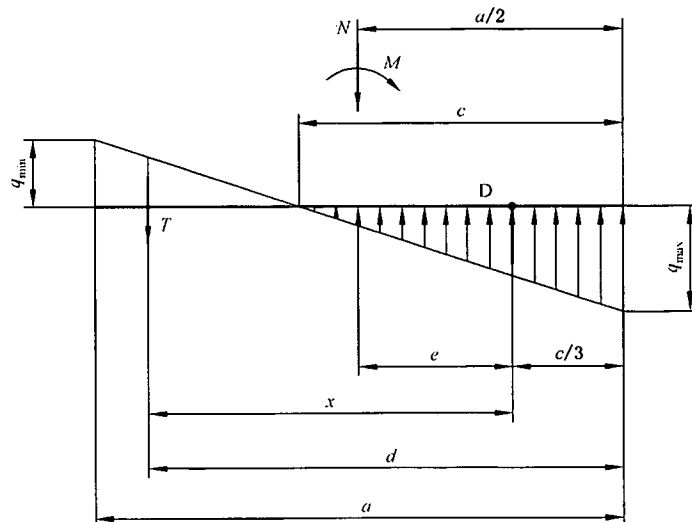


图 24 固接柱脚的应力分布

10.3.19 铰接柱脚由柱底板、连接板、定位板、剪力板、抗剪键、锚固螺栓和锚栓支承托座(包括支承加劲肋、支承托座顶板、垫板)等组成(图25)。铰接柱脚不承受弯矩作用。

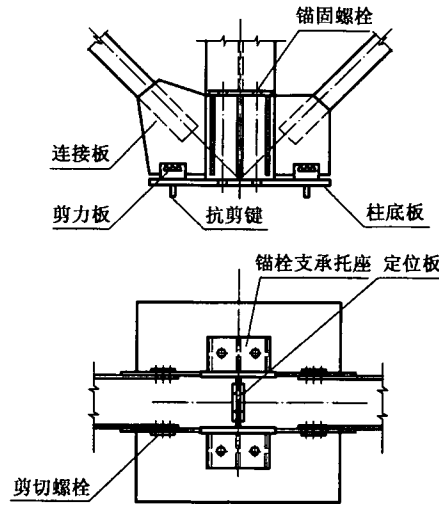


图 25 铰接柱脚

a) 底板面积的确定:铰接柱脚的底板尺寸应满足式(99)要求:

$$q = \frac{N}{ab} \leq f_{cp} \quad \dots\dots\dots(99)$$

式中:

$q$ ——作用在底板上的平均压力;

$a, b$ ——底板长度和宽度;

$N$ ——轴心压力。

b) 柱底板厚度  $t$  应取按式(100)和式(101)计算所得的较大值。

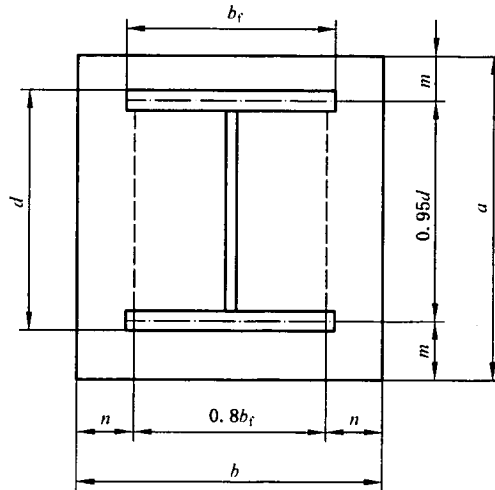


图 26 柱底板

$$t = m \sqrt{3q/f} \quad \dots\dots\dots(100)$$

$$t = n \sqrt{3q/f} \quad \dots\dots\dots(101)$$

当  $m$  和  $n$  值很小时,柱底板厚度  $t$  应取按式(100)和式(102)计算所得的较大值。

$$t = \lambda n' \sqrt{3q/f} \quad \dots\dots\dots(102)$$

式中:

$$m = (a - 0.95d) / 2;$$

$$n = (b - 0.8b_r) / 2;$$

$d$ ——柱的高度；  
 $b_f$ ——柱翼缘的宽度；  
 $f$ ——底板材料抗弯强度设计值；

$$n' = \frac{\sqrt{db_f}}{4}$$

$$\lambda = \frac{2(1 - \sqrt{1 - \theta})}{\sqrt{\theta}} \leq 1.0;$$

$$\theta = \frac{4qdb_f}{(d + b_f)^2 f_{cp}} < 1.0。$$

c) 抗剪键的设置与设计:柱脚底板所受水平力,不宜由柱脚锚固螺栓承受,应由底板与基础混凝土间的摩擦力承受,摩擦系数可取 0.4,柱的垂直压力取 0.75 倍的永久荷载减去最大一种工况的上拔力(为负值时,摩擦力取 0)。当水平力超过摩擦力时,可在底板下部焊接抗剪键,抗剪键可按均布荷载的悬臂构件计算其厚度和根部焊缝。

d) 锚固螺栓(锚栓)的确定:

- 1) 当基础无上拔力时,按构造选取锚栓;锚栓的直径不宜小于 30 mm。
- 2) 当基础有上拔力时,锚栓的数量和直径应根据柱脚作用于基础上的净上拔力确定,净上拔力等于最大一种工况的上拔力减去 0.75 倍的永久荷载。
- 3) 柱脚锚栓的内力通过其和混凝土之间的粘结力传递。锚栓的长度可按表 49 和表 50 采用。当埋置深度受到限制时,则锚栓应牢固地固定在锚板上,以传递锚栓的全部拉力,此时锚栓与混凝土之间的粘结力可不予考虑;
- 4) 地脚锚栓的紧固力可按表 51 采用。

表 49 Q235 钢锚栓选用表

锚栓直径/mm	锚栓截面有效面积/cm <sup>2</sup>	每个锚栓的受拉承载力设计值/kN	垫板顶面高度		基础顶面高度		I 型		II 型		III 型		锚板尺寸	
			a	b	a	b	锚固长度 L/mm						c/mm	t/mm
			单螺母		双螺母		I 型		II 型		III 型			
			a/mm	b/mm	a/mm	b/mm	当基础混凝土的强度等级为							
				C15	C20	C15	C20	C15	C20					
30	5.606	78.5	55	85	80	110	750	600						
33	6.936	97.1	55	90	85	120	825	660						
36	8.167	114.3	60	95	90	125	900	720						
39	9.758	136.3	65	100	95	130	1 000	780						
42	11.21	156.9	70	105	100	135			1 050	840	630	505	140	20
45	13.06	182.8	75	110	105	140			1 125	900	675	540	140	20
48	14.73	206.2	80	120	110	150			1 200	960	720	575	200	20
52	17.58	246.1	85	125	120	160			1 300	1 040	780	625	200	20



表 49 (续)

锚栓直径/ mm	锚栓截面有效面积/ cm <sup>2</sup>	每个锚栓的受拉承载力设计值/ kN	垫板顶面高度		基础顶面高度		I型	II型	III型	锚固长度 L/mm		锚板尺寸		
			a/	b/	a/	b/	当基础混凝土的强度等级为						c/	t/
			单螺母		双螺母		I型		II型		III型			
			a/	b/	a/	b/	C15	C20	C15	C20	C15	C20	mm	mm
56	20.30	284.2	90	130	130	170			1 400	1 120	840	670	200	20
60	23.62	330.7	95	135	140	180			1 500	1 200	900	720	240	25
64	26.76	374.6	100	145	150	195			1 600	1 280	960	770	240	25
68	30.55	427.7	105	150	160	205			1 700	1 360	1 020	815	280	30
72	34.60	484.4	110	155	170	215			1 800	1 440	1 080	865	280	30
76	38.89	544.5	115	160	180	225			1 900	1 620	1 140	910	320	30
80	43.44	608.3	120	165	190	235			2 000	1 600	1 200	960	350	40
85	49.48	692.7	130	180	200	250			2 125	1 700	1 275	1 020	350	40
90	55.91	782.7	140	190	210	260			2 250	1 300	1 350	1 080	400	40
95	62.73	878.2	150	200	220	270			2 375	1 900	1 425	1 140	450	45
100	69.95	979.3	130	210	230	280			2 500	2 000	1 500	1 200	500	45

表 50 Q345 钢锚栓选用表

锚栓直径/ mm	锚栓截面有效面积/ cm <sup>2</sup>	每个锚栓的受拉承载力设计值/ kN	垫板顶面高度		基础顶面高度		I型	II型	III型	锚固长度 L/mm		锚板尺寸		
			a/	b/	a/	b/	当基础混凝土的强度等级为						c/	t/
			单螺母		双螺母		I型		II型		III型			
			a/	b/	a/	b/	C15	C20	C15	C20	C15	C20	mm	mm
30	5.606	100.9	55	85	80	110	900	750						
33	6.936	124.8	55	90	85	120	990	625						
36	8.167	147.0	60	95	90	125	1 080	900						

表 50 (续)

锚栓直径/ mm	锚栓截面有效面积/ cm <sup>2</sup>	每个锚栓的受拉承载力设计值/ kN	垫板顶面高度		基础顶面高度		I型		II型		III型		锚板尺寸			
			单螺母		双螺母		锚固长度 L/mm						当基础混凝土的强度等级为			
			I型		II型		III型		C15		C20		c/mm		t/mm	
			a/mm	b/mm	a/mm	b/mm	C15	C20	C15	C20	C15	C20				
39	9.758	175.6	65	100	95	130	1 170	1 000								
42	11.21	201.8	70	105	100	135			1 260	1 050	755	630	140	20		
45	13.06	235.1	75	110	105	140			1 650	1 125	810	675	140	20		
48	14.73	265.1	80	120	110	150			1 440	1 200	865	720	200	20		
52	17.58	316.4	85	125	120	160			1 560	1 300	935	780	200	20		
56	20.30	365.4	90	130	130	170			1 680	1 400	1 010	840	200	20		
60	23.62	425.2	95	135	140	180			1 800	1 500	1 080	900	240	25		
64	26.76	481.7	100	145	150	195			1 920	1 600	1 150	960	240	25		
68	30.55	549.9	105	150	160	205			2 040	1 700	1 225	1 020	280	30		
72	34.60	622.8	110	155	170	215			2 160	1 800	1 300	1 080	280	30		
76	38.89	700.0	115	160	180	225			2 280	1 900	1 370	1 140	320	30		
80	43.44	781.9	120	165	190	235			2 400	2 000	1 440	1 200	350	40		
85	49.48	890.6	130	180	200	250			2 550	2 125	1 530	1 275	350	40		
90	55.91	1 006	140	190	210	260			2 700	2 250	1 620	1 350	400	40		
95	62.73	1 129	150	200	220	270			2 850	2 375	1 710	1 425	450	45		
100	69.95	1 259	160	210	230	280			3 000	2 500	1 800	1 500	500	45		

表 51 地脚锚栓紧固力

锚栓直径/mm	30	36	42	48	56	64	72	80	90	100
紧固轴力/kN	60	90	120	160	220	300	380	480	610	770

- e) 当柱有上拔力时应设置锚栓支承托座,锚栓支承托座包括支承加劲肋、支承托座顶板和垫板(图 27)。
- 1) 支承托座顶板按锚栓所受轴力和支承加劲肋的数量、位置,简化为简支梁或连续梁计算并选取托座顶板的厚度。托座顶板的厚度不宜小于 20 mm。
  - 2) 支承加劲肋根据托座顶板计算时所承受的支反力,按悬臂构件计算,选取加劲肋的高度和厚度,并决定焊缝高度。支承加劲肋高度一般不宜小于 300 mm,厚度不宜小于 10 mm。
  - 3) 垫板的厚度应按构造要求选用,不宜小于 10 mm,垫板的孔径较锚栓直径大 2 mm。
- f) 定位板一般放在柱的腹板处,有时也放在翼缘外侧,按柱脚布置时的构造决定,螺栓数量和厚度按构造选取。一般放在腹板处的定位板厚度取 20 mm,每处使用 3 个螺栓;放在翼缘外侧的

定位板厚度取 20 mm,每处使用 2 个螺栓。

g) 抗剪螺栓和剪力板的确定:

- 1) 抗剪螺栓的数量按承受水平方向的剪力  $N_x$  确定。
- 2) 剪力板的厚度及其与底板连接焊缝按图 28 所示计算简图进行计算。

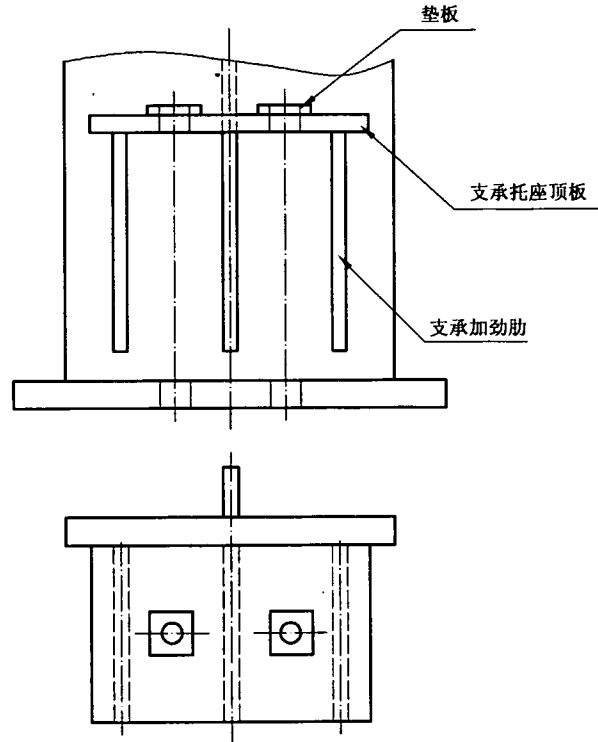


图 27 锚栓支承托座

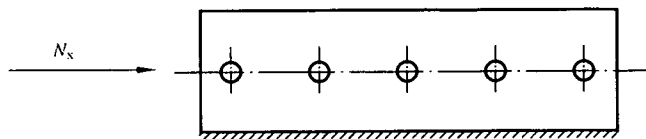


图 28 剪力板的计算简图

10.3.20 柱接头有焊接和高强度螺栓连接两种形式。

10.3.21 焊接接头一般常用的型式见图 29。

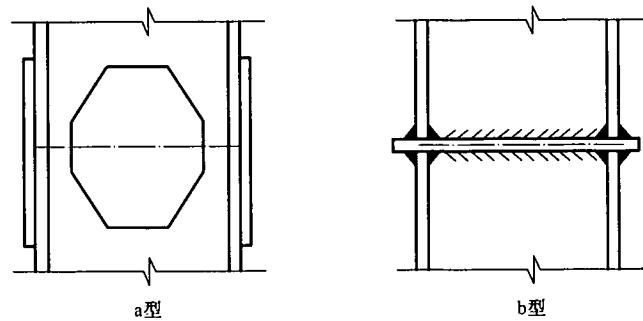


图 29 柱焊接接头

a 型接头应开坡口,焊透,并设置加强板连接,能较好的承受轴力和弯矩的作用,加强板按构造选取。

b 型接头采用端板焊接连接,适用于传递轴向力及弯矩较小的柱和截面外形尺寸变化的柱的连接,连接焊缝应对所承受的弯矩和剪力进行验算,端板的厚度不宜小于 20 mm。

10.3.22 高强度螺栓连接的柱接头,当采用考虑端面承压的连接时,要求柱端接触面不小于70%柱截面的总面积。接头的连接板和高强度螺栓数量按30%柱的总承载能力配置,当有上拔力和剪力作用时,接头应按上拔力配置并承担相应的剪力。此种柱接头不宜承受弯矩和较大剪力的作用(图30)。

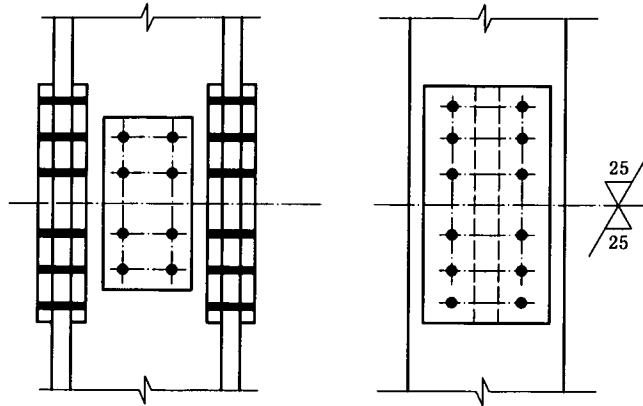


图30 高强度螺栓柱接头

10.3.23 对于同时承受较大弯矩、剪力和轴力的柱接头宜采用等强连接,分别按翼缘和腹板设计等强度连接。

#### 10.4 柱的构造及其他要求

10.4.1 在承受有较大水平力处以及运输单元的端部应设置横隔板,其间距不得大于柱截面较大宽度的9倍且不大于8m。

10.4.2 柱接头应尽量靠近支撑点,一般设在主支撑平面或主梁以上1.1m~1.3m。柱接头远离支撑点的距离不得超过计算长度的20%,以避免截面转动对柱的承载力产生较大影响。

10.4.3 柱的接头处(包括与柱顶盖板和柱底板接触处)均宜端铣。端部铣平的公差:铣平面的平面度0.3mm,铣平面对轴线的垂直度 $l/1500$ 。要求顶紧的接头处,相接触的两个平面必须保证有70%的紧贴。用0.3mm的塞尺检查,插入深度的面积之和不得大于总面积的30%,边缘最大间隙不得大于0.8mm,否则,应对接头进行修磨或填入非楔形低碳钢填片。

10.4.4 采用轧制钢板的柱底板,应对底板的平面度提出要求,以达到合格的接触面。当采用非轧制钢板做柱底板时,应铣平所有支承面。与基础接触的柱底板下表面无需铣平。

10.4.5 锚固螺栓在柱底板和支承托座顶板上的开孔,其孔径可取锚栓直径的1.5倍。

10.4.6 柱底板面积较大时,为保证底板下二次灌浆能紧密充满,可在底板上开设直径80mm的排气孔,孔要靠近底板的中心,需开多个排气孔时,孔间的距离可采用600mm~800mm。

10.4.7 柱底板的二次灌浆要保证柱底板有大于85%的充满度。

固接柱脚的二次灌浆可在大件吊装完毕后进行。

铰接柱脚的二次灌浆可在第一层构架找正完毕后进行。

10.4.8 柱中心线的垂直度不得超过长度的 $1/1000$ ,且最大值为25mm。

### 11 支撑系统的设计

#### 11.1 垂直支撑

11.1.1 垂直支撑的作用:

- 垂直支撑与柱和梁组成空间桁架体系,保证结构的整体工作,提高结构的整体刚度;
- 承受和传递水平作用;
- 保证柱的侧向稳定,提供水平支撑的弹性支承。

11.1.2 垂直支撑的布置原则及要求:

- a) 不妨碍锅炉的运行和检修；
- b) 宜布置在承载较大的框架平面内；
- c) 应沿锅炉钢结构高度方向均匀、连续布置，使水平荷载以明确且最短的途径传到基础；
- d) 杆件布置应合理，尽可能避免梁和垂直支撑的内力过大，避免柱承受过大的上拔力；
- e) 支撑斜杆宜采用双轴对称截面；
- f) 锅炉钢结构可采用中心支撑结构，主要形式有十字交叉斜杆、单斜杆、人字形斜杆或 V 形斜杆（图 31），必要时也可采用偏心支撑；

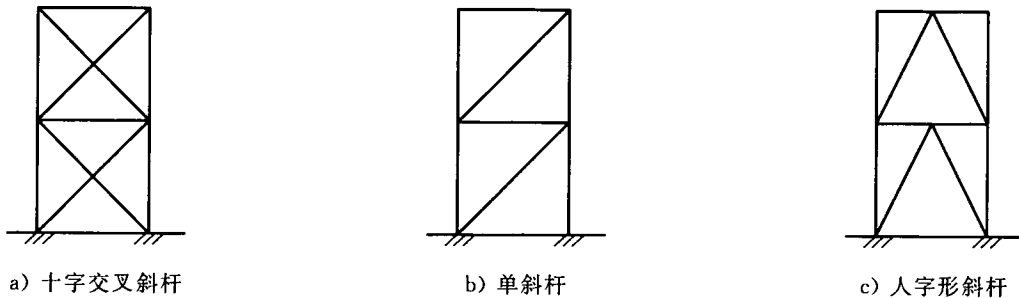


图 31 中心支撑

- g) 垂直支撑的工作点宜选取在梁高的中心线和柱中心线相交处；若柱两边梁高不等，工作点宜选取在具有较大荷载梁高的中心线和柱中心线相交处；若柱两边梁的荷载基本相等，则工作点宜选取在小梁高的中心线和柱中心线相交处；
- h) 锅炉钢结构的中心支撑，当按只能受拉的杆件设计时，其长细比不应大于  $200 \sqrt{235/f_y}$ ，当按既能受拉又能受压的杆件设计时，其长细比不应大于  $150 \sqrt{235/f_y}$ ；
- i) 采用人字形斜杆或 V 形斜杆时，与其相交的横梁应具有足够的侧向刚度，或在交汇处布置水平支撑节点，在计算横梁时，应满足在不考虑支撑的支点作用情况下按简支梁跨中承受竖向荷载时的承载力；
- j) 当采用只能受拉的单斜杆中心支撑体系时，应同时设置不同倾斜方向的两组斜杆，且每组中不同方向单斜杆的截面面积在水平方向的投影面积之差不得大于 10%；
- k) 采用柱与外肢组成的桁架以加强柱的刚度和保证柱稳定时，外肢截面  $A_1$  与柱截面  $A$  之比宜取 0.2~0.5；桁架宽度  $a$  宜取  $H/15 \sim H/12$ ， $H$  为桁架高。

## 11.2 水平支撑

### 11.2.1 水平支撑的作用：

- a) 增加锅炉钢结构的整体刚度，并保证结构构件在安装过程中的稳定性；
- b) 保证柱在无垂直支撑平面的稳定性，控制柱的计算长度；
- c) 承受和传递锅炉的风荷载、地震作用和导向力等。

### 11.2.2 水平支撑的布置原则及要求：

- a) 水平支撑宜布置在承载较大的平面内，并应在锅炉钢结构周围形成连续的封闭结构；
- b) 水平支撑之间的间距宜 12 m 左右，其标高应与锅炉运行检修平台、设备的布置等一并考虑，并与锅炉导向装置相协调；
- c) 水平支撑在计算时应考虑被支撑柱的支撑力作用，支撑力宜按 10.2.8 取值；
- d) 当考虑楼板作为一层水平支撑时，设计时应使楼板与钢梁有可靠的连接；
- e) 为了使节点便于处理，水平支撑斜杆宜尽量避免与柱相交。

## 11.3 炉顶梁格的支撑系统

### 11.3.1 炉顶梁格的支撑系统由端部支撑、侧向支撑和顶部水平支撑组成。

### 11.3.2 炉顶梁格支撑系统的作用和计算：

- a) 端部支撑是为防止主梁端部截面扭转而设置的构造措施(图 32)。设计时可按梁支座反力的 2% 为水平荷载计算端部支撑。

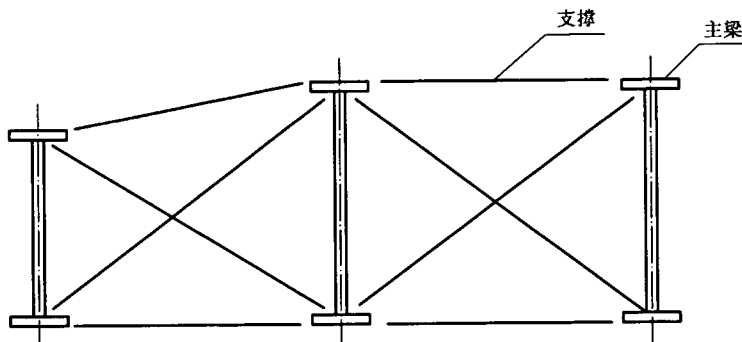


图 32 端部支撑

- b) 侧向支撑:当主梁受压翼缘的自由长度不能满足整体稳定要求时,为保证主梁整体稳定而设置的侧向支撑点,支撑的腹杆宜与主梁受压翼缘连接(图 33),其支撑力可按式(33)计算。

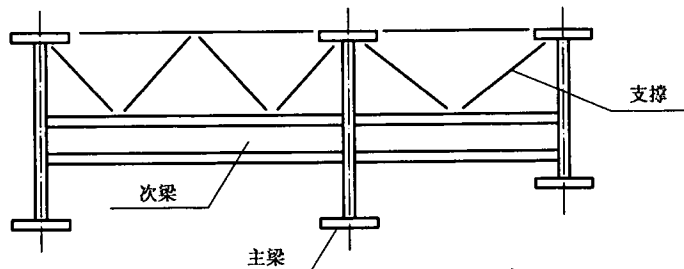


图 33 侧向支撑

- c) 顶部水平支撑:为保证锅炉钢结构顶部承载较大平面内,具有足够的整体刚度并有效地传递水平力而在顶部设置的水平支撑。顶部水平支撑的设置标高应尽量接近锅炉受压部件的吊点主平面,当顶部水平支撑与主梁受压翼缘相连接时,也可作为主梁的侧向支承点(图 34)。

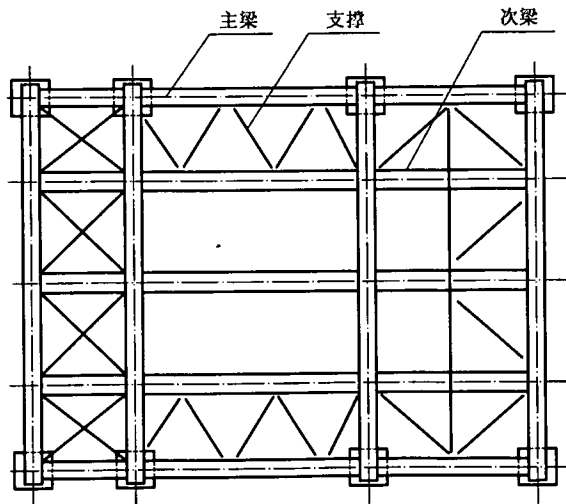


图 34 顶部水平支撑

#### 11.4 桁架

##### 11.4.1 桁架杆件计算应按如下规定进行:

- 无节间荷载作用的桁架杆件一般按轴心受力构件计算。
- 有节间荷载作用的杆件应按拉弯或压弯构件计算。当荷载作用于节间时,应考虑局部弯矩。可先把节间荷载分配在相邻的两个节点上,按节点荷载求出各杆件的轴心力,然后计算节间

荷载引起的局部弯矩。连续的弦杆受节间荷载作用时,腹杆仍按轴心受力考虑,弦杆可按弹性支承上的连续梁计算。

11.4.2 分析桁架内力时,可视节点为铰接。对用节点板连接的桁架,当杆件为 H 型、箱型刚度较大的截面,且在桁架平面内的截面高度与其几何长度(节点中心间的距离)之比大于 1/10(对弦杆)或大于 1/15(对腹杆)时,应考虑节点刚性所引起的次弯矩。

11.4.3 桁架杆件的计算长度应按如下规定采用:

a) 确定桁架弦杆和单系腹杆(用节点板与弦杆连接)的长细比时,其计算长度  $l_0$  应按表 52 采用。

表 52 桁架弦杆和单系腹杆的计算长度  $l_0$

计算长度	弯曲方向	弦 杆	腹 杆	
			支座斜杆和支座竖杆	其他腹杆
$l_0$	在桁架平面内	$l$	$l$	$0.8l$
	在桁架平面外	$l_1$	$l$	$l$

注 1:  $l$  为构件的几何长度(节点中心间距离);  $l_1$  为桁架弦杆侧向支承点之间的距离。  
注 2: 无节点板的腹杆计算长度在任意平面内均取其等于几何长度(钢管结构除外)。

b) 当桁架弦杆侧向支承点之间的距离为节点长度的 2 倍(图 35)且两节间的弦杆轴心压力不同时,则该弦杆在桁架平面外的计算长度,应按式(103)确定(但不应小于  $0.5l_1$ ):

$$l_0 = l_1 \left( 0.75 + 0.25 \frac{N_2}{N_1} \right) \dots\dots\dots (103)$$

式中:

$N_1$ ——较大的压力,计算时取正值;

$N_2$ ——较小的压力或拉力,计算时压力取正值,拉力取负值。

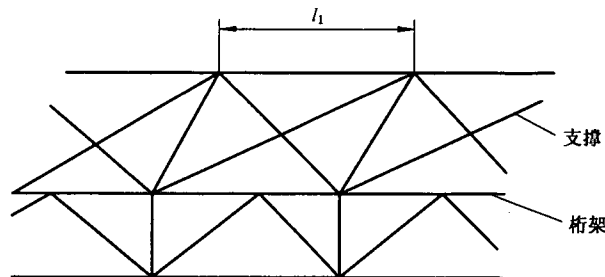


图 35 弦杆轴心压力在侧向支承点间有变化的桁架简图

c) 桁架再分式腹杆体系的受压主斜杆及 K 形腹杆体系的竖杆等杆件,在桁架平面外的计算长度也应按式(103)确定(受拉主斜杆仍取  $l_1$ );在桁架平面内的计算长度则取节点中心间距离。

d) 确定桁架交叉腹杆的长细比时,在桁架平面内的计算长度应取节点中心到交叉点间的距离,在桁架平面外的计算长度,当两交叉杆长度相等时,应按下列规定按式(104)~式(107)采用:

1) 压杆:

相交另一杆受压,两杆截面相同并在交叉点均不中断:

$$l_0 = l \sqrt{\frac{1}{2} \left( 1 + \frac{N_0}{N} \right)} \dots\dots\dots (104)$$

相交另一杆受压,此另一杆在交叉点中断但以节点板搭接:

$$l_0 = l \sqrt{1 + \frac{\pi^2 N_0}{12 N}} \dots\dots\dots (105)$$

相交另一杆受拉,两杆截面相同并在交叉点均不中断:

$$l_0 = l \sqrt{\frac{1}{2} \left( 1 - \frac{3 N_0}{4 N} \right)} \geq 0.5l \dots\dots\dots (106)$$

相交另一杆受拉,此拉杆在交叉点中断但以节点板搭接:

$$l_0 = l \sqrt{1 - \frac{3}{4} \frac{N_0}{N}} \geq 0.5l \quad \dots\dots\dots (107)$$

当此拉杆连续而压杆在交叉点中断但以节点板搭接,若  $N_0 \geq N$  或拉杆在桁架平面外的抗弯刚度  $EI_y \geq \frac{3N_0 l^2}{4\pi^2} \left(\frac{N}{N_0} - 1\right)$  时,取  $l_0 = 0.5l$ 。

2). 拉杆应取  $l_0 = l$ 。

注:  $l$  为节点中心间距离(交叉点不作为节点考虑);  $N$  为所计算杆的内力;  $N_0$  为相交另一杆的内力,均为绝对值。当两杆均受压时,取  $N_0 \leq N$ ,且两杆截面应相同。

11.4.4 一般桁架的容许长细比:压杆 200;拉杆 400。

11.4.5 用填板连接而成的双角钢和双槽钢截面构件,可按实腹式构件计算,填板间距离不宜超过下列规定:

受压构件:  $40i$ ;

受拉部件:  $80i$ 。

$i$  为截面的回转半径(图 36),应按下列规定取用:

- a) 双角钢和双槽钢截面[图 36 中 a)、b)],取一个角钢或一个槽钢对与填板平行的形心轴的回转半径;
- b) 十字形截面[图 36 中 c)],取一个角钢的最小回转半径;
- c) 受压构件的两个侧向支承点之间的填板数不得少于 2 个。

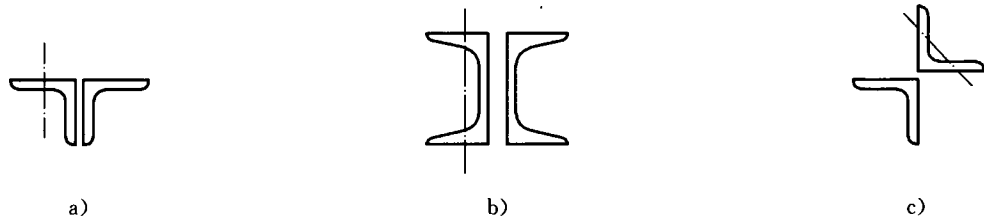


图 36 计算截面回转半径时的轴线示意图

11.4.6 桁架的支撑宽度宜取  $l/12 \sim l/10$ ,  $l$  为跨度。斜腹杆与弦杆的夹角应在  $30^\circ \sim 60^\circ$  之间。节点板边缘与腹杆轴线之间的夹角应不小于  $15^\circ$ 。

11.4.7 焊接桁架应以杆件质心线为轴线,螺栓连接的桁架采用靠近杆件质心线的螺栓准线为轴线,在节点处各轴线应交于一点。

11.4.8 节点板的厚度应根据所连杆件内力大小计算确定,但不得小于 6 mm。

11.4.9 桁架杆件在用节点板连接时,弦杆与腹杆、腹杆与腹杆之间的间隙不应小于 20 mm,相邻角焊缝焊趾间净距不应小于 5 mm。

当桁架杆件不用节点板连接时,相邻腹杆连接角焊缝焊趾间净距应不小于 5 mm。

11.4.10 当桁架的连接板有内凹切角时,应切割成半径为  $r$  的圆弧过渡(图 37),  $r$  应不小于 60 mm。

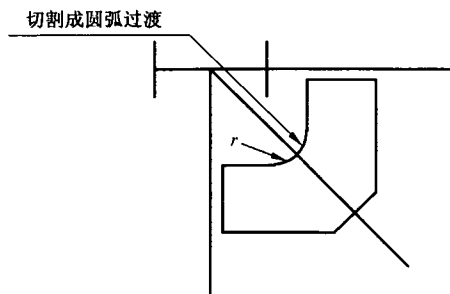


图 37 连接板内凹切角圆弧过渡



12 连接设计

12.1 焊缝连接计算

12.1.1 对接焊缝或对接与角接组合焊缝的强度计算：

- a) 对接接头和 T 形接头中,垂直于轴心拉力或轴心压力的对接焊缝或对接与角接组合焊缝,其强度应按式(108)计算：

$$\sigma = \frac{N}{l_w t} \leq f_t^w \text{ 或 } f_c^w \quad \dots\dots\dots(108)$$

式中：

$N$ ——轴心拉力或压力；

$l_w$ ——焊缝长度；

$t$ ——在对接接头中为连接件的较小厚度,在 T 形接头中为腹板的厚度；

$f_t^w$ 、 $f_c^w$ ——对接焊缝的抗拉、抗压强度设计值。

- b) 对接接头和 T 形接头中,承受弯矩和剪力共同作用的对接焊缝或对接与角接组合焊缝,其正应力和剪应力应分别进行计算。但在同时受有较大正应力和剪应力处应按式(109)计算折算应力：

$$\sqrt{\sigma^2 + 3\tau^2} \leq 1.1f_t^w \quad \dots\dots\dots(109)$$

注 1: 当承受轴心力的板件用斜焊缝对接,焊缝与作用力间的夹角  $\theta$  符合  $\tan\theta \leq 1.5$  时,其强度可不计算。

注 2: 当对接焊缝和 T 形对接与角接组合焊缝无法采用引弧板施焊时,每条焊缝的长度计算时应各减去  $2t$ 。

12.1.2 在对接焊缝连接中,各类情况的对接焊缝连接的强度计算公式应按表 53 采用。

表 53 对接焊缝连接的强度计算公式

项次	连接形式及受力情况	计算内容	计算公式	备注
1		拉应力 或 压应力	$\sigma = \frac{N}{l_w t} \leq f_t^w \text{ 或 } f_c^w$	
2		正应力 剪应力	$\sigma = \frac{6M}{l_w^2 t} \leq f_t^w \text{ 或 } f_c^w$ $\tau = \frac{1.5V}{l_w t} \leq f_v^w$	
3		正应力 剪应力 折算应力	$\sigma = \frac{N}{A_w} + \frac{M}{W_w} \leq f_t^w \text{ 或 } f_c^w$ $\tau = \frac{VS_w}{I_w t} \leq f_v^w$ $\sqrt{\sigma_1^2 + 3\tau_1^2} =$ $\sqrt{\left(\frac{N}{A_w} + \frac{My_1}{I_w}\right)^2 + 3 \times \left(\frac{VS_{w1}}{I_w t}\right)^2} \leq 1.1f_t^w$	在正应力和剪应力都较大的地方才需要计算折算应力,如图中的 1 点处

表 53 (续)

项次	连接形式及受力情况	计算内容	计算公式	备注
注：N、M、V——作用于连接处的轴心力、弯矩和剪力； l <sub>w</sub> ——焊缝的计算长度，并符合 12.1.1 的注 2； t——焊缝的厚度； A <sub>w</sub> 、W <sub>w</sub> ——焊缝截面的面积和抵抗矩； S <sub>w</sub> ——所求剪应力处以上的焊缝截面对中性轴的面积矩； I <sub>w</sub> ——焊缝截面的惯性矩； y <sub>1</sub> ——1 点到中性轴的距离； S <sub>w1</sub> ——计算 1 点剪应力所用的焊缝截面的面积矩。				

12.1.3 直角角焊缝(图 38)的强度计算：

a) 在通过焊缝形心的拉力、压力或剪力作用下，按式(110)和式(111)计算：

正面角焊缝(作用力垂直于焊缝长度方向)：

$$\sigma_t = \frac{N}{h_e l_w} \leq \beta_t f_t^w \quad \dots\dots\dots(110)$$

侧面角焊缝(作用力平行于焊缝长度方向)：

$$\tau_t = \frac{N}{h_e l_w} \leq f_t^w \quad \dots\dots\dots(111)$$

b) 在其他力或各种力综合作用下，σ<sub>t</sub> 和 τ<sub>t</sub> 共同作用处，按式(112)计算：

$$\sqrt{\left(\frac{\sigma_t}{\beta_t}\right)^2 + \tau_t^2} \leq f_t^w \quad \dots\dots\dots(112)$$

式(110)~式(112)中：

σ<sub>t</sub>——按焊缝有效截面(h<sub>e</sub>l<sub>w</sub>)计算，垂直于焊缝长度方向的应力；

τ<sub>t</sub>——按焊缝有效截面计算，沿焊缝长度方向的剪应力；

h<sub>e</sub>——角焊缝的计算厚度，对直角角焊缝 h<sub>e</sub>=0.7h<sub>t</sub>，h<sub>t</sub> 为焊脚尺寸；

l<sub>w</sub>——角焊缝的计算长度，对每条焊缝取其实际长度减去 2h<sub>t</sub>；

f<sub>t</sub><sup>w</sup>——角焊缝的强度设计值；

β<sub>t</sub>——正面角焊缝的强度设计值增大系数，对承受静力荷载和间接承受动力荷载的结构，β<sub>t</sub>=1.22。

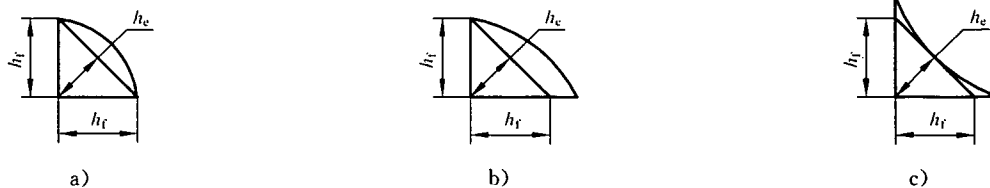


图 38 直角角焊缝截面

12.1.4 在直角角焊缝连接中，各类情况的直角角焊缝连接的强度计算公式应按表 54 采用。

表 54 直角角焊缝连接的强度计算公式

项次	连接形式及受力情况	计算公式
1		$\frac{N}{0.7h_t \sum l_w} \leq f_t^w$

表 54 (续)

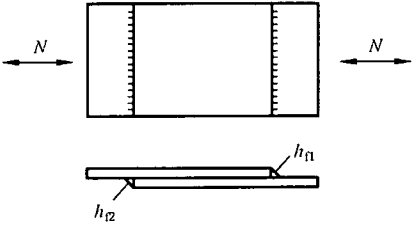
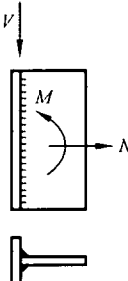
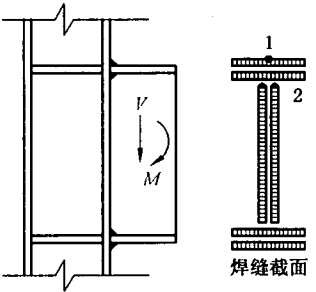
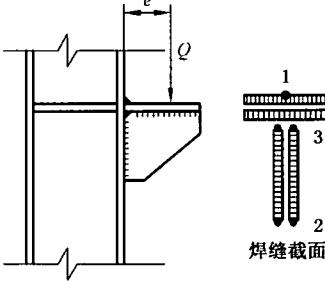
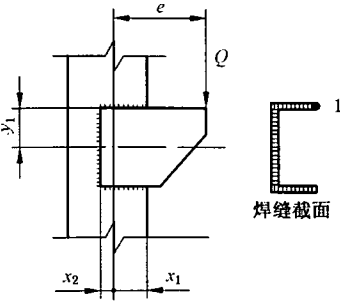
项次	连接形式及受力情况	计算公式
2		$\frac{N}{0.7\beta_f(h_{n1} + h_{12})l_w} \leq f_t^w$
3		$\sqrt{\frac{1}{\beta_f^2} \left( \frac{N}{2 \times 0.7h_f l_w} + \frac{6M}{2 \times 0.7h_f l_w^2} \right)^2 + \left( \frac{V}{2 \times 0.7h_f l_w} \right)^2} \leq f_t^w$
4		<p>焊缝 1 点处: <math>\frac{M}{W_{w1}} \leq \beta_f f_t^w</math></p> <p>焊缝 2 点处: <math>\sqrt{\frac{1}{\beta_f^2} \left( \frac{M}{W_{w2}} \right)^2 + \left( \frac{V}{A_w} \right)^2} \leq f_t^w</math></p>
5		<p>焊缝 1 点处: <math>\frac{Qe}{W_{w1}} \leq \beta_f f_t^w</math></p> <p>焊缝 2 点处: <math>\sqrt{\frac{1}{\beta_f^2} \left( \frac{Qe}{W_{w2}} \right)^2 + \left( \frac{Q}{A_w} \right)^2} \leq f_t^w</math></p> <p>焊缝 3 点处: <math>\sqrt{\frac{1}{\beta_f^2} \left( \frac{Qe}{W_{w3}} \right)^2 + \left( \frac{Q}{A_w} \right)^2} \leq f_t^w</math></p>
6		<p>焊缝 1 点处: <math>\sqrt{\frac{1}{\beta_f^2} \left( \frac{Q}{A_w} + \frac{Qex_1}{I_{wp}} \right)^2 + \left( \frac{Qey_1}{I_{wp}} \right)^2} \leq f_t^w</math></p>

表 54 (续)

项次	连接形式及受力情况	计算公式
<p>注：<math>h_f(h_{f1}, h_{f2})</math>——角焊缝的较小焊脚尺寸(图 38)；  <math>\sum L_w</math>——连接一边的焊缝计算长度；  <math>W_{w1}, W_{w2}, W_{w3}</math>——焊缝有效截面对 1 点、2 点和 3 点的抵抗矩；  <math>A'_w</math>——腹板连接焊缝(竖直焊缝)的有效截面面积；  <math>A_w</math>——焊缝有效截面面积；  <math>I_{wp}</math>——焊缝有效截面对其形心 <math>O</math> 的惯性矩，其值为 <math>I_{wp} = I_{wx} + I_{wy}</math>；  <math>I_{wx}, I_{wy}</math>——焊缝有效截面对其形心轴 <math>X</math> 轴和 <math>Y</math> 轴的惯性矩；  <math>\beta_f</math>——正面角焊缝的设计强度增大系数，对承受静力荷载和间接承受动力荷载的结构，<math>\beta_f = 1.22</math>。</p>		

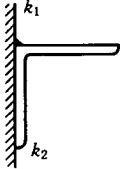
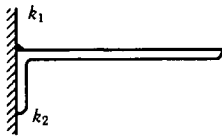
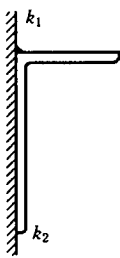
12.1.5 斜角角焊缝和部分焊透的对接焊缝和 T 形对接与角接组合焊缝的强度，应符合 GB 50017—2003 的规定。

12.1.6 轴心力作用下双角钢与钢板连接的角焊缝，应按表 55 所列公式计算。

表 55 角钢与钢板连接的角焊缝计算公式

项次	连接形式	计算公式	备注
1		$l_{w1} = \frac{k_1 N}{2 \times 0.7 h_{f1} f_f^w}$ $l_{w2} = \frac{k_2 N}{2 \times 0.7 h_{f2} f_f^w}$	
2		$N_1 = k_1 N - \frac{N_3}{2}, N_2 = k_2 N - \frac{N_3}{2}$ $N_3 = 2 \times 0.7 h_{f3} l_{w3} \beta_f f_f^w$ $l_{w1} = \frac{N_1}{2 \times 0.7 h_{f1} f_f^w}, l_{w2} = \frac{N_2}{2 \times 0.7 h_{f2} f_f^w}$	$N_3 < 2k_2 N$
3		$N_3 = 2k_2 N$ $h_{f3} = \frac{N_3}{2 \times 0.7 l_{w3} f_f^w}, l_{w1} = \frac{N - N_3}{2 \times 0.7 h_{f1} f_f^w}$	L 型围焊一般只适用于内力较小的杆件，并使 $l_{w1} \geq l_{w3}$
<p>注：<math>h_{f1}, l_{w1}</math>——一个角钢肢背侧焊缝的焊脚尺寸和计算长度；  <math>h_{f2}, l_{w2}</math>——一个角钢肢尖侧焊缝的焊脚尺寸和计算长度；  <math>h_{f3}, l_{w3}</math>——一个角钢端焊缝的焊脚尺寸和计算长度；  <math>k_1, k_2</math>——角钢肢背和肢尖的焊缝内力分配系数，应按表 56 确定。</p>			

表 56 内力分配系数 $k_1$ 和 $k_2$ 

项次	角钢类型	连接形式	焊缝内力分配关系	
			$k_1$ (肢背)	$k_2$ (肢尖)
1	等边角钢		0.70	0.30
2	不等边角钢 短边相连		0.75	0.25
3	不等边角钢 长边相连		0.65	0.35

## 12.2 焊缝连接的构造要求

12.2.1 焊接结构是否需要采用焊前预热或焊后热处理等特殊措施,应根据钢材性质、焊件厚度、焊接工艺、施焊时的气温以及结构的性能要求等综合因素来确定。

12.2.2 焊缝金属应与母材金属相适应。当不同强度的钢材连接时,可采用与低强度钢材相适应的焊接材料。

12.2.3 在设计中不得任意加大焊缝,避免焊缝立体交叉或在一处集中大量焊缝,同时焊缝的布置应尽可能对称于构件形心轴。

钢板的拼接当采用对接焊缝时,纵横两方向的对接焊缝,可采用十字形交叉或 T 形交叉,当为 T 形交叉时,交叉点的距离不得小于 200 mm。

12.2.4 对接焊缝的坡口形式,宜根据板厚和施工条件按有关现行国家标准的规定选用。

12.2.5 在对接焊缝的拼接处,当焊件的宽度不同或厚度在一侧相差 4 mm 以上时,应分别在宽度方向或厚度方向从一侧或两侧做成坡度不大于 1:2.5 的斜角(图 39);当厚度不同时,焊缝坡口形式应根据较薄焊件厚度按 12.2.4 的规定选用。

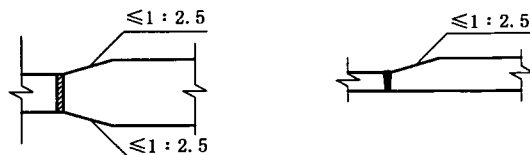


图 39 不同宽度或厚度钢板拼接示例

12.2.6 当采用部分焊透的对接焊缝时,其计算厚度  $h_e$  (mm) 不得小于  $1.5\sqrt{t}$ ,  $t$  (mm) 为焊件的较大厚度。

12.2.7 角焊缝两焊脚的夹角  $\alpha$  一般为  $90^\circ$  (直角角焊缝)。夹角  $\alpha > 135^\circ$  或  $\alpha < 60^\circ$  的斜角角焊缝,不宜用作受力焊缝(钢管结构除外)。

12.2.8 角焊缝的尺寸应符合下列要求：

- a) 角焊缝的焊脚尺寸  $h_f$  (mm) 不得小于  $1.5\sqrt{t}$ ,  $t$  (mm) 为较厚焊件的厚度 (当采用低氢型碱性焊条施焊时,  $t$  可采用较薄焊件的厚度)。但对埋弧自动焊, 最小焊脚尺寸可减小 1 mm; 对 T 形连接的单面角焊缝, 应增加 1 mm。当焊件厚度等于或小于 4 mm 时, 则最小焊脚尺寸与焊件厚度相同。
- b) 角焊缝的焊脚尺寸不宜大于较薄焊件厚度的 1.2 倍, 但板件 (厚度为  $t$ ) 边缘的角焊缝最大焊脚尺寸, 应符合下列要求：  
 当  $t \leq 6$  mm 时,  $h_f \leq t$ ;  
 当  $t > 6$  mm 时,  $h_f \leq t - (1 \sim 2)$ 。  
 圆孔或槽孔内的角焊缝焊脚尺寸不宜大于圆孔直径或槽孔短径的 1/3。
- c) 角焊缝的两焊脚尺寸一般为相等。当焊件的厚度相差较大, 且等焊脚尺寸不能符合 a) 和 b) 的要求时, 可采用不等焊脚尺寸, 与较薄焊件接触的焊脚尺寸应满足 b) 的要求, 与较厚焊件接触的焊脚尺寸应满足 a) 的要求。
- d) 侧面角焊缝或正面角焊缝的长度不得小于  $8h_f$  和 40 mm。
- e) 侧面角焊缝的计算长度不宜大于  $60h_f$ , 当大于  $60h_f$  时, 其超过部分在计算中应不予考虑。若内力沿侧面角焊缝全长分布时, 其计算长度不受此限制。

12.2.9 在次要构件或次要焊缝连接中, 可采用断续角焊缝。断续角焊缝焊段的长度不得小于  $10h_f$  或 50 mm, 其净距不应大于  $15t$  (对受压构件) 或  $30t$  (对受拉构件),  $t$  为较薄焊件的厚度。

12.2.10 当板件的端部仅有两侧面角焊缝连接时, 每条侧面角焊缝长度不宜小于两侧面角焊缝之间的距离, 同时两侧面角焊缝之间的距离不宜大于  $16t$  (当  $t > 12$  mm) 或 200 mm (当  $t \leq 12$  mm),  $t$  为较薄焊件的厚度。

12.2.11 杆件与节点板的连接焊缝 (图 40), 宜采用两面侧焊, 也可用三面围焊, 对角钢杆件允许采用 L 形围焊, 所有围焊的转角处必须连续施焊。

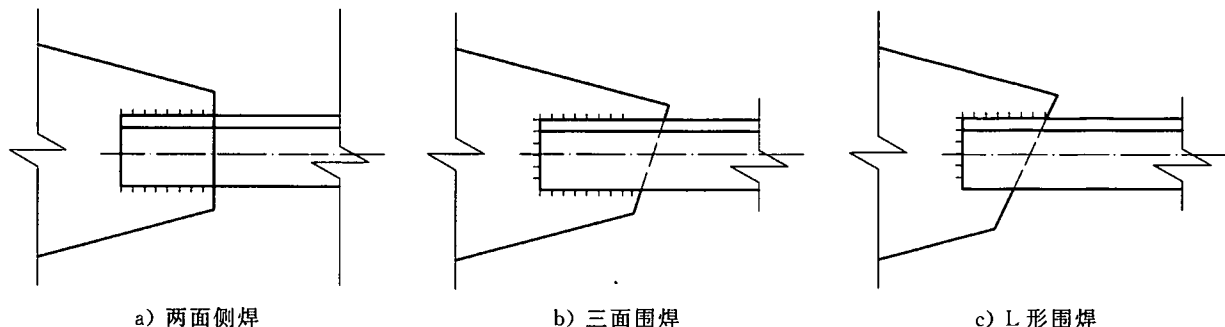


图 40 杆件与节点板的焊缝连接

12.2.12 当角焊缝的端部在构件转角处作长度为  $2h_f$  的绕角焊时, 转角处必须连续施焊。

12.2.13 在搭接连接中, 搭接长度不得小于焊件较小厚度的 5 倍, 且不得小于 25 mm。

12.2.14 在设计时应考虑焊接所需的操作空间。

12.3 高强度螺栓连接计算

12.3.1 高强度螺栓摩擦型连接, 每个高强度螺栓的抗剪承载力设计值  $N_b^f$  应按式 (113) 计算：

$$N_b^f = 0.9n_f\mu P \dots\dots\dots (113)$$

式中：

- $n_f$ ——传力摩擦面数目；
- $\mu$ ——摩擦面的抗滑移系数, 应按表 57 采用；
- $P$ ——每个高强度螺栓的预拉力, 应按表 58 采用。

表 57 摩擦面的抗滑移系数  $\mu$

在连接处构件接触面的处理方法	构件的钢号	
	Q235	Q345
喷砂(丸)	0.45	0.50
喷砂(丸)后涂无机富锌漆	0.35	0.40
喷砂(丸)后生赤锈	0.45	0.50
钢丝刷清除锈或未经处理的干净轧制表面	0.30	0.35

注：当连接构件采用不同钢号， $\mu$  值应按相应的较低值选用。

表 58 每个高强度螺栓的预拉力  $P$

单位为千牛

螺栓性能等级	螺栓公称直径/mm					
	M16	M20	M22	M24	M27	M30
8.8S	80	125	150	175	230	280
10.9S	100	155	190	225	290	355

12.3.2 在螺栓杆轴方向受拉的连接中，每个高强度螺栓的抗拉承载力设计值  $N_t^b$  应按式(114)计算：

$$N_t^b = 0.8P \quad \dots\dots\dots(114)$$

12.3.3 当高强度螺栓摩擦型连接同时承受摩擦面间的剪力和螺栓杆轴方向的外拉力时，其承载力应按式(115)计算：

$$\frac{N_v}{N_v^b} + \frac{N_t}{N_t^b} \leq 1 \quad \dots\dots\dots(115)$$

式中：

$N_v$ 、 $N_t$ ——每个高强度螺栓所承受的剪力和拉力；

$N_v^b$ 、 $N_t^b$ ——每个高强度螺栓的抗剪、抗拉承载力设计值。

12.3.4 在 10.9S 级高强度螺栓摩擦型连接中，每个 10.9S 级高强度螺栓一个摩擦面上的受剪承载力可按表 59 选用。

表 59 摩擦型连接中每个 10.9S 级高强度螺栓一个摩擦面上的受剪承载力 单位为千牛

序号	螺栓性能等级	螺栓公称直径/mm	预拉力 $P$ /kN	摩擦面抗滑移系数 $\mu$					
				0.25	0.30	0.35	0.40	0.45	0.50
1	10.9S	M16	100	22.50	27.00	31.50	36.00	40.50	45.00
2		M20	155	34.87	41.85	48.82	55.80	62.77	69.75
3		M22	190	42.75	51.30	59.85	68.40	76.95	85.50
4		M24	225	50.62	60.75	70.87	81.00	91.12	101.25
5		M27	290	65.25	78.30	91.35	104.40	117.45	130.50
6		M30	355	79.87	95.85	111.82	127.80	143.77	159.75

注：当高强度螺栓连接同时承受剪力和螺栓杆轴方向的外拉力  $N_t$  时，其抗剪承载力设计值应按表中数值乘以  $(P-1.25N_t)/P$  予以降低。

12.3.5 高强度螺栓承压型连接应用于承受静力荷载和间接承受动力荷载的结构。承压型连接的高强度螺栓的预拉力  $P$  应与摩擦型连接高强度螺栓相同。连接处构件接触面应清除油污及浮锈。

12.3.6 承压型连接的高强度螺栓的承载力计算：

a) 在抗剪连接中，每个承压型连接的高强度螺栓的承载力设计值应按式(116)和式(117)计算：

1) 受剪承载力设计值:

$$N_v^b = n_v \frac{\pi d^2}{4} f_v^b \quad \dots\dots\dots(116)$$

2) 承压承载力设计值:

$$N_c^b = d(\sum t) f_c^b \quad \dots\dots\dots(117)$$

式中:

$n_v$ ——受剪面数目;

$d$ ——螺栓杆直径,在式(116)中,当剪切面在螺纹处时,应用螺纹有效直径  $d_e$  代替  $d$ ,但应尽量避免螺纹深入到剪切面;

$\sum t$ ——在不同受力方向中,一个受力方向承压构件总厚度的较小值;

$f_v^b, f_c^b$ ——螺栓抗剪和母材承压强度设计值。

b) 在杆轴方向受拉的连接中,每个承压型连接的高强度螺栓的承载力设计值应按式(118)计算:

$$N_t^b = \frac{\pi d_e^2}{4} f_t^b \quad \dots\dots\dots(118)$$

式中:

$d_e$ ——螺纹有效直径;

$f_t^b$ ——螺栓的抗拉强度设计值。

12.3.7 同时承受剪力和杆轴方向拉力的承压型连接的高强度螺栓,应满足式(119)和式(120)的要求:

$$\sqrt{\left(\frac{N_v}{N_v^b}\right)^2 + \left(\frac{N_t}{N_t^b}\right)^2} \leq 1 \quad \dots\dots\dots(119)$$

$$N_v \leq \frac{N_c^b}{1.2} \quad \dots\dots\dots(120)$$

式中:

$N_v, N_t$ ——每个高强度螺栓所承受的剪力和拉力;

$N_v^b, N_t^b, N_c^b$ ——每个高强度螺栓的抗剪、抗拉和承压承载力设计值。

12.3.8 在构件的节点处或拼接接头一端,当高强度螺栓沿轴向受力方向的连接长度  $l_1$  大于  $15d_0$  时,应将高强度螺栓的承载力设计值乘以折减系数  $1.1 - l_1/(150d_0)$ 。当  $l_1$  大于  $60d_0$  时,折减系数为 0.7,  $d_0$  为孔径,  $l_1$  为两端栓孔间距离。

12.3.9 在下列情况的连接中,高强度螺栓的数量或承载力应符合以下规定:

- a) 一个构件借助填板或其他中间板件与另一构件连接的承压型连接的高强度螺栓数量,应按计算增加 10%。
- b) 当采用搭接或用拼接板的单面连接传递轴心力,因偏心引起连接部位发生弯曲时,承压型连接的高强度螺栓数量,应按计算增加 10%。
- c) 在构件的端部连接中,当利用短角钢连接型钢(角钢或槽钢)的外伸肢以缩短连接长度时,在短角钢两肢中的一肢上,所用的高强度螺栓数量,应按计算增加 50%。
- d) 高强度螺栓摩擦型连接的环境温度为  $100\text{ }^\circ\text{C} \sim 150\text{ }^\circ\text{C}$  时,其设计承载力应降低 10%。
- e) 高强度螺栓摩擦型连接采用加大孔时,其抗剪承载力应乘以折减系数 0.85,此时孔径的限值为:  
 当  $d \leq 20\text{ mm}$  时,  $d_0 = d + 4(\text{mm})$ ;  
 当  $d = 22\text{ mm}$  或  $d = 24\text{ mm}$  时,  $d_0 = d + 6(\text{mm})$ ;  
 当  $d \geq 27\text{ mm}$  时,  $d_0 = d + 8(\text{mm})$ 。

12.4 高强度螺栓连接的构造及其他要求

12.4.1 每一杆件在节点上以及拼接接头的一端,永久性的高强度螺栓数量不宜少于 2 个。

12.4.2 高强度螺栓孔应采用钻成孔,摩擦型连接的高强度螺栓的孔径比螺栓的公称直径  $d$  大  $1.5\text{ mm} \sim 2.0\text{ mm}$ ,承压型连接的高强度螺栓的孔径比螺栓的公称直径  $d$  大  $1.0\text{ mm} \sim 1.5\text{ mm}$ 。



12.4.3 高强度螺栓的孔距和边距应符合表 60 的规定。

表 60 高强度螺栓的孔距和边距容许值

名称	位置和方向		最大值(取两者较小值)	最小值
中心间距	外排(垂直或顺内力方向)		$8d_0$ 或 $12t$	$3d_0$
	中间排	垂直内力方向	$16d_0$ 或 $24t$	
		顺内力方向	构件受压力	
	构件受拉力		$16d_0$ 或 $24t$	
沿对角线方向			—	
中心至构件边缘的距离	顺内力方向		$4d_0$ 或 $8t$	$2d_0$
	垂直内力方向	剪切边或手工气割边		$1.5d_0$
		轧制边、自动气割边或锯割边		$1.5d_0$

注 1:  $d_0$  为高强度螺栓的孔径;  $t$  为外层较薄板件的厚度。  
注 2: 钢板边缘与刚性构件(如角钢、槽钢等)相连的高强度螺栓的最大间距,可按中间排数值选用。

12.4.4 在 高强度螺栓连接处,设计时应考虑专用施工机具的操作空间。

12.4.5 在 高强度螺栓连接范围内,构件接触面应进行摩擦面处理并达到设计要求,此摩擦面除按设计要求涂无机富锌漆保护外,不得涂其他涂料。

12.4.6 摩擦面的抗滑移系数应按以下规定进行检验:

- a) 抗滑移系数检验应以钢结构制造批为单位,由制造厂和安装单位分别进行,每批三组。以单项工程每 2 000 t 为一制造批,不足 2 000 t 者视作一批,单项工程的构件摩擦面选用两种及两种以上表面处理工艺时,则每种表面处理工艺均需检验。
- b) 抗滑移系数检验用的试件由制造厂加工,试件与所代表的构件应为同一材质、同一摩擦面处理工艺、同批制作、使用同一性能等级、同一直径的高强度螺栓连接副,并在相同条件下同时发运。
- c) 抗滑移系数试件宜采用图 41 所示型式,试件的连接计算应符合本标准 12.3 和 12.4 中的规定。
- d) 抗滑移系数检验的最小值必须等于或大于设计规定值。当不符合此规定时,构件摩擦面应重新处理。处理后的构件摩擦面应按本节规定重新检验。

单位为毫米

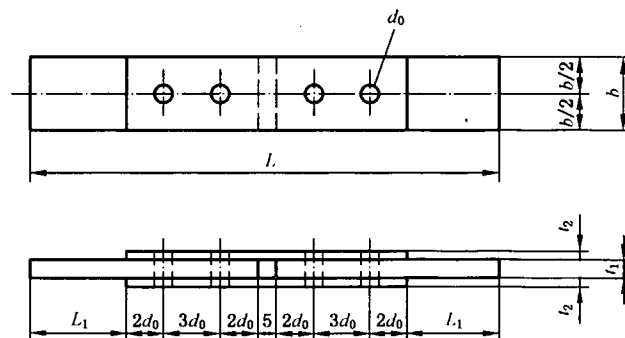


图 41 抗滑移系数试件

12.4.7 高强度螺栓长度  $l$  应按式(121)计算:

$$l = l' + \Delta l \dots\dots\dots(121)$$

式中:

$l'$ ——连接板层总厚度;

$\Delta l$ ——附加长度,按式(122):

$$\Delta l = m + ns + 3P \quad \dots\dots\dots(122)$$

$m$ ——高强度螺母公称厚度;

$n$ ——垫圈个数,扭剪型高强度螺栓为1,大六角头高强度螺栓为2;

$s$ ——高强度垫圈公称厚度;

$P$ ——螺纹的螺距。

当高强度螺栓公称直径确定之后, $\Delta l$ 也可由表61查得。


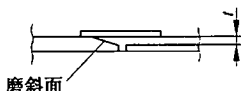
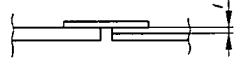
表 61 高强度螺栓附加长度  $\Delta l$

单位为毫米

螺栓公称直径	M16	M20	M22	M24	M27	M30
大六角高强度螺栓	30	35	40	45	50	55
扭剪型高强度螺栓	25	30	35	40	—	—

12.4.8 对因板厚公差、制造偏差或安装偏差等产生的接触面间隙,应按表62规定进行处理。

表 62 接触面间隙处理

项目	示意图	处理方法
1		$t=1.0$ mm 时不予处理
2		$t=1.0$ mm~ $3.0$ mm 时将厚板一侧磨成1:10的缓坡,使间隙小于1.0 mm
3		$t>3.0$ mm 时加垫板,垫板厚度不小于3 mm,最多不超过三层,垫板材质和摩擦面处理方法应与构件相同

12.4.9 大六角高强度螺栓的施工扭矩可由式(123)计算确定:

$$T_c = kP_c d \quad \dots\dots\dots(123)$$

式中:

$T_c$ ——施工扭矩,单位为牛米( $N \cdot m$ );

$k$ ——高强度螺栓连接副的扭矩系数平均值,可取  $k=0.13$ ;

$P_c$ ——高强度螺栓施工预拉力,单位为千牛( $kN$ ),见表63;

$d$ ——高强度螺栓螺杆直径,单位为毫米( $mm$ )。

表 63 大六角头高强度螺栓施工预拉力

单位为千牛

螺栓性能等级	螺栓公称直径/mm					
	M16	M20	M22	M24	M27	M30
8.8S	85	135	165	190	250	305
10.9S	110	170	210	250	320	390

12.4.10 高强度螺栓施工时初拧扭矩为施工扭矩的50%左右,10.9S级高强度螺栓的施工初拧扭矩可按表64选用。

表 64 10.9S级高强度螺栓初拧扭矩值

螺栓公称直径/mm	M16	M20	M22	M24	M27	M30
初拧扭矩/( $N \cdot m$ )	115	220	300	390	560	760

12.5 栓焊混合连接

12.5.1 锅炉钢结构在同一接头同一受力部件上,在改建、加固或有特殊需要时允许采用侧面角焊缝和摩擦型连接的高强度螺栓的混合连接,并考虑其共同工作,但两种连接承载力之比宜控制在 1.0~1.5 之内。

12.5.2 锅炉钢结构在同一接头中,允许按不同受力部位分别采用不同性质连接所组成的混合连接并考虑其共同工作。

12.5.3 采用栓焊混合连接时,宜在高强度螺栓初拧之后施焊,焊接完成之后再行终拧。当采用先拧后焊的工序,高强度螺栓的承载力应降低 10%。

12.6 高强度螺栓典型连接计算

12.6.1 同时承受弯矩和剪力的端板连接接头(图 42),其摩擦型连接的高强度螺栓按下列方法计算:

a) 弯矩作用下,受拉边端高强度螺栓承受杆轴方向的最大拉力按式(124)计算:

$$N_{t1} = \frac{My_1}{m\sum y_i^2} \leq 0.8P \quad \dots\dots\dots(124)$$

式中:

- $y_1$ ——螺栓群中性轴至最大拉力螺栓的距离;
- $y_i$ ——每列第  $i$  个螺栓至螺栓群中性轴的距离;
- $m$ ——螺栓列数。

b) 端板接头的受剪承载力  $\sum N_{vi}$  应按式(125)计算:

$$\frac{\sum N_{vi}}{nN_v^b} + \frac{\sum N_{ti}}{nN_t^b} \leq 1 \quad \dots\dots\dots(125)$$

式中:

- $n$ ——接头螺栓总数;
- $\sum N_{vi}$ ——受剪区各螺栓所承受剪力之和,即  $\sum N_{vi} = N_{v1} + N_{v2} + N_{v3} + \dots\dots$ ;
- $\sum N_{ti}$ ——受拉区各螺栓所承受拉力之和,即:  $\sum N_{ti} = N_{t1} + N_{t2} + N_{t3} + \dots\dots$ 。

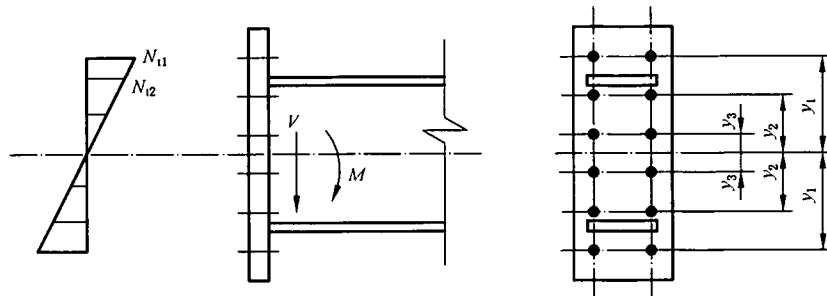


图 42 端板连接接头

12.6.2 承受轴向力、弯矩、剪力共同作用的拼接接头(图 43)中,高强度螺栓承受的剪力可按式(126)计算:

$$N_1 = \sqrt{\left[ \frac{N}{n} + \frac{(M+Ve)y_1}{\sum(x_i^2 + y_i^2)} \right]^2 + \left[ \frac{V}{n} + \frac{(M+Ve)x_1}{\sum(x_i^2 + y_i^2)} \right]^2} \leq N_v^b \quad \dots\dots\dots(126)$$

式中:

- $N_1$ ——受力最大处(对角)的一个高强度螺栓承受的剪力;
- $M, N, V$ ——拼接接头处所承受的弯矩、轴向力和剪力;
- $n$ ——拼接接头一侧高强度螺栓数;
- $x_i, y_i$ ——拼接接头一侧螺栓群中心至第  $i$  个螺栓的水平和垂直距离;
- $x_1, y_1$ ——螺栓群中心至最远端一排螺栓的水平和垂直距离;
- $e$ ——螺栓群中心至拼接中心的水平距离。

当  $y_1/x_1 > 3$  时,式(126)可简化为式(127):

$$N_1 = \sqrt{\left(\frac{N}{n} + \frac{My_1}{\sum y_i^2}\right)^2 + \left(\frac{V}{n}\right)^2} \leq N_v^b \dots\dots\dots(127)$$

式(126)和式(127)中  $N_v^b$  为一个高强度螺栓的抗剪承载力。

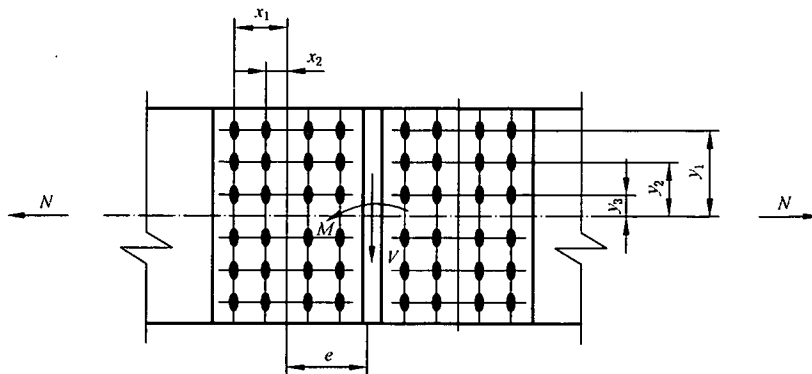


图 43 板的拼接接头

12.6.3 工字型截面梁的全截面拼接接头(图 44)可按弯矩由翼缘和腹板共同承担的方法计算,也可按弯矩由翼缘承担,剪力由腹板承担的简化方法计算。

a) 按弯矩由翼缘和腹板共同承担计算时,翼缘上的高强度螺栓承受的剪力可按式(128)计算:

$$N_{1f} = \frac{M_1}{nh} < N_v^b \dots\dots\dots(128)$$

式中:

$N_{1f}$ ——翼缘拼接处每个高强度螺栓承受的剪力;

$M_1$ ——翼缘分担的弯矩,按式(129)计算:

$$M_1 = \frac{MI_1}{I} \dots\dots\dots(129)$$

$M$ ——拼接处的弯矩;

$n$ ——翼缘拼接接头一侧的高强度螺栓数量;

$h$ ——梁高;

$I_1$ ——翼缘对梁中性轴的毛截面惯性矩;

$I$ ——梁的毛截面惯性矩。

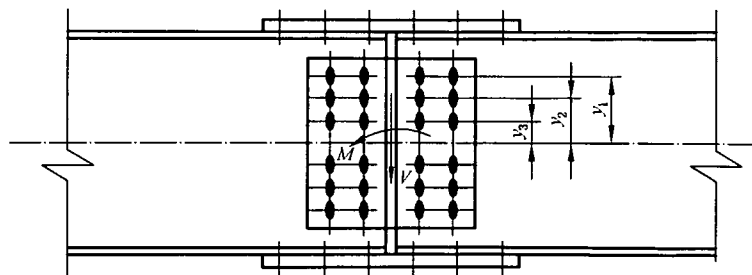


图 44 工字型截面梁的拼接

腹板上的高强度螺栓按式(128)或式(129)计算,但取  $N=0, M=M_2, M_2$  为腹板承担的弯矩,按式(130)计算:

$$M_2 = \frac{MI_2}{I} \dots\dots\dots(130)$$

式中:

$I_2$ ——腹板对梁中性轴的毛截面惯性矩。

b) 按弯矩由翼缘承担,剪力由腹板承担的简化方法计算时,翼缘上的高强度螺栓承受的剪力按式(131)计算:

$$N_{1f} = \frac{M}{nh} \leq N_v^b \quad \dots\dots\dots(131)$$

此时,腹板上的高强度螺栓承受的剪力则按式(132)计算:

$$N_{1w} = \frac{V}{n'} \leq N_v^b \quad \dots\dots\dots(132)$$

式中:

$N_{1w}$ ——腹板拼接处每个高强度螺栓承受的剪力;

$n'$ ——腹板拼接接头一侧的高强度螺栓数量。

12.7 连接节点处连接件的计算

12.7.1 节点板(杆件为 T 型截面除外)的强度可用有效宽度法按式(133)计算:

$$\sigma = \frac{N}{b_e t} \leq f \quad \dots\dots\dots(133)$$

式中:

$t$ ——节点板厚度;

$b_e$ ——板件的有效宽度(图 45),当用螺栓连接时,应取净宽度[图 45 b)图中  $\theta$  为应力扩散角,可取为  $30^\circ$ ]。

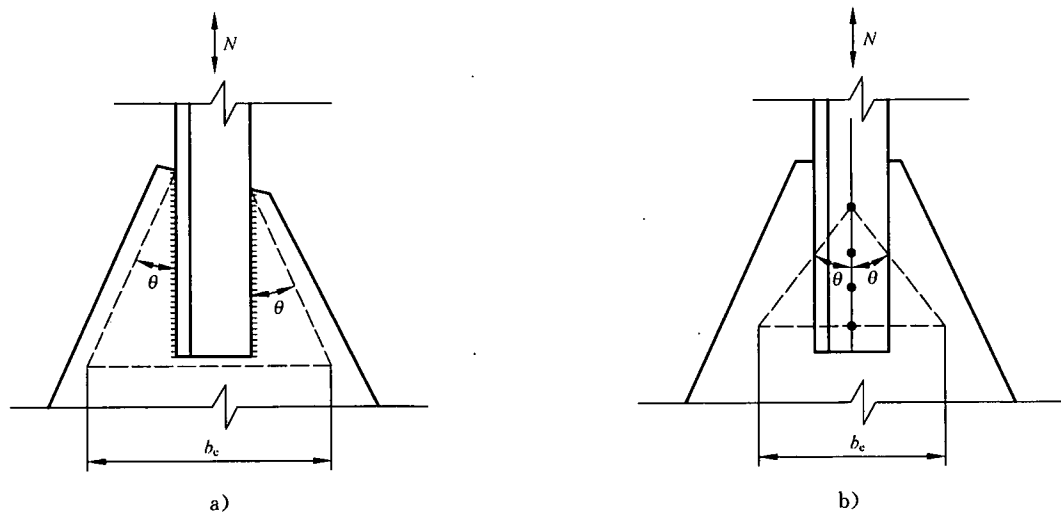


图 45 板件的有效宽度

12.7.2 节点板在压力作用下的稳定计算可按下述方法进行(图 46):

- a) 计算节点板的有效宽度  $b_e$ ;
- b) 所考虑节点受压板件的截面积  $A = b_e t$ ;
- c) 所考虑节点受压板件的实际长度为  $L$ ;
- d) 节点受压板件的计算长度系数  $\mu$  按如下规定选取:  
当节点板为两边支撑时,  $\mu = 0.5$ ;  
当节点板为单边支撑时,  $\mu = 1.2$ ;
- e) 计算受压板件的长细比  $\lambda = \mu L / i, i = t / \sqrt{12}$ ;
- f) 根据所计算出来的受压板件的长细比  $\lambda$ ,按轴心受压构件 b 类截面,查出稳定系数  $\varphi$ (见表 40);
- g) 节点板的稳定性按式(134)计算:

$$\frac{N}{\varphi A} \leq f \quad \dots\dots\dots(134)$$

式中：

- $N$ ——作用于节点板的压力；
- $A$ ——所考虑节点受压板件的截面积；
- $\varphi$ ——轴心受压构件的稳定系数。

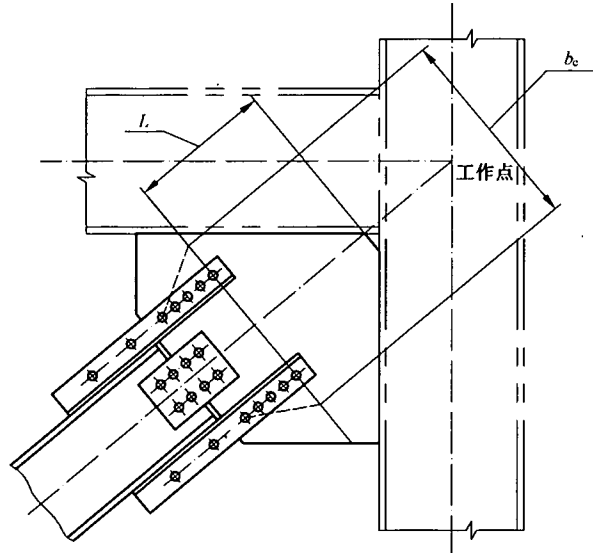


图 46 节点板稳定计算简图

12.7.3 桁架节点板在斜腹杆压力作用下的稳定性可用下列方法进行计算：

- a) 对有竖腹杆的节点板，当  $c/t \leq 15 \sqrt{235/f_y}$  时 ( $c$  为受压腹杆连接肢端面中点沿腹杆轴线方向至弦杆的净距离， $t$  为节点板厚度)，可不计算稳定性。否则，应进行稳定性计算。在任何情况下， $c/t$  不得大于  $22 \sqrt{235/f_y}$ 。
- b) 对无竖腹杆的节点板，当  $c/t \leq 10 \sqrt{235/f_y}$  时，节点板的稳定承载力可取为  $0.8b_e t f$ 。当  $c/t > 10 \sqrt{235/f_y}$  时，应进行稳定性计算，但在任何情况下， $c/t$  不得大于  $17.5 \sqrt{235/f_y}$ 。

12.7.4 节点板的自由边长度  $l_1$  与厚度  $t$  之比不得大于  $60 \sqrt{235/f_y}$ ，否则应沿自由边设加劲肋予以加强。

12.7.5 当采用高强度螺栓连接，承受有杆件轴向拉力时，应考虑撬力的影响(图 47)。此时连接角钢 (T 型钢或钢板) 的厚度选取或验算应按下述步骤进行：

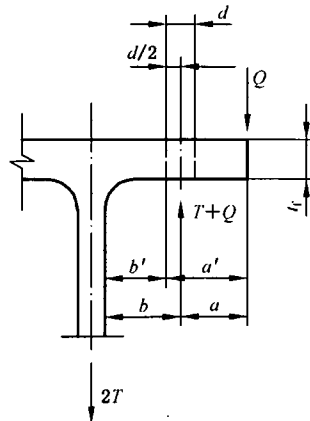


图 47 受杆件轴向拉力时节点连接件的受力

a) 符号说明：

- $T$ ——每个螺栓的外施拉力(不包括预紧力和撬力)，单位为千牛(kN)；

- Q——在设计荷载下,每个螺栓的撬力,单位为千牛(kN);  
 $N_t^b$ ——每个螺栓抗拉承载力设计值,单位为千牛(kN);  
 $t_c$ ——在不考虑撬力时,按每个螺栓抗拉承载力设计值选取的连接角钢(T型钢或钢板)的厚度,单位为毫米(mm), $t_c$ 按式(135)计算:

$$t_c = \sqrt{\frac{6\,000N_t^b b'}{lf}} \quad \dots\dots\dots(135)$$

- $f$ ——连接角钢(T型钢或钢板)的强度设计值,单位为牛每平方米(N/mm<sup>2</sup>);  
 $l$ ——沿角钢(T型钢或钢板)长度方向,一个螺栓所分担的长度,单位为毫米(mm);  
 $a$ ——螺栓中心线至角钢肢(T型钢翼缘或钢板)边缘距离,单位为毫米(mm), $a$ 不得大于1.25 $b$ ;  
 $b$ ——螺栓中心线至角钢(T型钢或钢板)根部的距离,单位为毫米(mm);  
 $d$ ——螺栓直径,单位为毫米(mm);  
 $d_0$ ——螺栓孔径,单位为毫米(mm);  
 $b' = b - d/2$ ;  
 $a' = a + d/2$ ;  
 $\rho = b'/a'$ ;  
 $\alpha$ ——螺栓中心线处的弯矩与角钢(T型钢或钢板)根部的弯矩的比值( $0 \leq \alpha \leq 1.0$ );  
 $\alpha'$ ——当需要最小厚度( $t_r$ )或每个螺栓允许最大拉力( $T_s$ )时 $\alpha$ 的值;  
 $\delta$ ——螺栓排列线处翼缘净截面面积与毛截面面积之比, $\delta$ 按式(136)计算:

$$\delta = 1 - d_0/l \quad \dots\dots\dots(136)$$

- b) 选取角钢(T型钢或钢板)的厚度。  
 1) 根据螺栓规格和所受外力,确定螺栓的数量, $T \leq N_t^b$ 。  
 2) 根据式(137)初选角钢(T型钢或钢板)的厚度:

$$t = \sqrt{\frac{3\,000Kb}{f}} \quad \dots\dots\dots(137)$$

式中:  
 $K = T/l$ ,单位为千牛每毫米(kN/mm);  
 $t$ ——初选厚度,单位为毫米(mm)。

- 3) 同时计算: $b$ 、 $a$ ( $\leq 1.25b$ )、 $b'$ 、 $a'$ 、 $\rho$ 、 $\delta$ 各值。  
 c)  $\beta$ 按式(138)计算:

$$\beta = \frac{1}{\rho} \left( \frac{N_t^b}{T} - 1 \right) \quad \dots\dots\dots(138)$$

若  $\beta \geq 1, \alpha' = 1$ ;  
 若  $\beta < 1, \alpha'$ 取  $\frac{1}{\delta} \left( \frac{\beta}{1-\beta} \right)$  和 1.0 的较小值。

- d) 计算所需最小厚度  $t_r$ ,按式(139)计算:

$$t_r = \sqrt{\frac{6\,000Tb'}{lf(1+\delta\alpha')}} \quad \dots\dots\dots(139)$$

若  $t_r \leq t$ ,所选厚度满足要求;  
 若  $t_r > t$ ,重新选择厚度  $t \geq t_r$ ,或者改变几何尺寸  $b$  和  $l$  按式(138)和式(139)重算。

- e) 撬力  $Q$  应按式(140)和式(141)计算:

$$\alpha = \frac{1}{\delta} \left[ \frac{T/N_t^b}{(t/t_c)^2} - 1 \right] \quad \dots\dots\dots(140)$$

若  $\alpha < 0$ , 取  $\alpha = 0$ 。

$$Q = N_b^b \delta \alpha \rho \left( \frac{t}{t_c} \right)^2 \dots\dots\dots (141)$$

f) 当不考虑撬力时, 令  $\alpha = 0$ , 并按式(142)计算所需最小厚度  $t_r$ :

$$t_r = \sqrt{\frac{6\,000 T b'}{l f}} \dots\dots\dots (142)$$

g) 当连接角钢(T型钢或钢板)单侧为双排孔时, 仍用上述方法计算, 但只考虑内排高强度螺栓的抗拉能力, 并采用  $a = 1.25b$ 。

13 锅炉钢结构抗震构造措施及有关要求

13.1 抗震构造措施

13.1.1 锅炉钢结构的主柱长细比, 不宜大于表 65 的限值。

表 65 锅炉钢结构的主柱长细比限值

抗震设防烈度	6、7 度	8 度	9 度
总高度不超过 100 m	120	120	100
总高度超过 100 m	120	100	80

注: 表列数值只适用于 Q235 钢, 采用其他牌号钢材应乘以  $\sqrt{235/f_y}$ 。

13.1.2 锅炉钢结构的柱、梁板件宽厚比, 不宜大于表 66 的限值。

表 66 锅炉钢结构的柱、梁板件宽厚比限值

板 件 名 称		抗震设防烈度		
		6、7 度	8 度	9 度
柱	工字型截面翼缘外伸部分	13	12	11
	箱型截面壁板	40	36	36
	工字型截面腹板	52	48	44
梁	工字型截面和箱型截面翼缘外伸部分	13	12	11
	箱型截面翼缘在两腹板间的部分	40	36	36
	工字型截面和箱型截面的腹板	$N_b/Af < 0.37$ $N_b/Af \geq 0.37$	$85 \sim 120 N_b/Af$ 40	$80 \sim 110 N_b/Af$ 39

注 1: 表列数值只适用于 Q235 钢, 采用其他牌号钢材应乘以  $\sqrt{235/f_y}$ 。  
 注 2:  $N_b$  为梁的轴向力;  $A$  为梁的截面面积;  $f$  为钢材的抗拉强度设计值。

13.1.3 锅炉钢结构支撑杆件的长细比, 不宜大于表 67 的限值。

表 67 锅炉钢结构支撑杆件长细比限值

类 型	抗震设防烈度		
	6、7 度	8 度	9 度
按压杆设计	150	120	120
按拉杆设计	200	150	150

注: 表列数值只适用于 Q235 钢, 采用其他牌号钢材应乘以  $\sqrt{235/f_y}$ 。

13.1.4 锅炉钢结构支撑杆件的板件宽厚比, 不宜大于表 68 的限值。



表 68 锅炉钢结构支撑杆件的板件宽厚比限值

板件名称	抗震设防烈度		
	6、7 度	8 度	9 度
翼缘外伸部分	13	12	11
工字型截面腹板	52	48	44
箱型截面腹板	40	36	36

注：表列数值只适用于 Q235 钢，采用其他牌号钢材应乘以  $\sqrt{235/f_y}$ 。

13.1.5 建于 6 度地震区的锅炉钢结构，其节点承载力应适当高于该节点计算所需的承载力。

13.1.6 当按 6 度地震设计，且基本风压小于  $0.4 \text{ kN/m}^2$  时，宜适当增大垂直支撑截面，或按支撑力验算垂直支撑，支撑力应按 10.2.8 确定。

13.1.7 设于高地震烈度区的锅炉钢结构，梁与柱的连接不宜采用铰接。

13.1.8 锅炉钢结构的柱脚宜采用埋入式结构，埋入深度可按承载大小确定，一般为  $300 \text{ mm} \sim 1\,000 \text{ mm}$ 。

13.1.9 顶板大板梁采用铰接形式置于柱顶时，宜采用螺栓或其他方式定位。

13.1.10 梁采用悬臂梁段与柱刚性连接时，悬臂梁段与柱应预先采用全焊接连接，梁的现场拼接点宜放在距  $1/10$  跨长或 2 倍梁高范围之外。

13.1.11 梁与柱为刚性连接时，柱在梁翼缘对应位置应设置横向加劲肋，且加劲肋的厚度不宜小于梁翼缘厚度。

13.1.12 若垂直支撑与柱、梁采用节点板连接，应使节点板在连接杆件每侧有不小于  $30^\circ$  夹角，支撑端部至节点板嵌固点在沿支撑杆件方向的距离（即由节点板与柱、梁焊缝的起点垂直于支撑杆件轴线的直线至支撑端部的距离），不应小于节点板厚度的 2 倍。

## 13.2 抗震有关要求

13.2.1 抗震设防的锅炉钢结构所使用的钢材应符合下列规定：

- 钢材的抗拉强度实测值与屈服强度实测值的比值不应小于 1.2；
- 钢材应有明显的屈服台阶，且伸长率应大于 20%；
- 钢材应有良好的可焊性和合格的冲击韧性。

13.2.2 抗震设防的锅炉钢结构不宜采用 K 形斜杆体系。

13.2.3 设于高地震烈度区的锅炉钢结构宜采用偏心支撑。

13.2.4 设于地震区的锅炉钢结构不宜采用联合式结构。

13.2.5 设于地震区的锅炉钢结构构件连接应按地震组合内力进行弹性设计，必要时进行极限承载力验算时，应符合 GB 50011 中的相关规定。

## 14 刚性梁设计

### 14.1 悬吊式锅炉膨胀中心及导向装置

14.1.1 悬吊式锅炉的自然膨胀中心随锅炉几何形状和温度分布（运行工况）的变化而变化，很难确定。为了进行比较精确的热膨胀位移计算，以便进行系统的应力分析、密封设计以及预留膨胀间隙，在锅炉设计时，人为地设定一个在各种工况下不变的、作为热膨胀位移计算的零点，我们通常简称为“膨胀中心”。

14.1.2 悬吊式锅炉的膨胀中心由膨胀零线和膨胀零点组成，其位置的选择与锅炉炉型、结构特点等因素有关（图 48）。

炉膛深度方向的膨胀零线，对于各种形式的单炉膛锅炉，宜选在炉膛深度的中心线上。对于各种形式的双炉膛锅炉，宜选在偏离炉膛中心线靠近后水冷壁处。集箱布置在炉前的箱式油、气炉，宜选在偏离炉膛中心线靠近前水冷壁处。炉膛宽度方向的膨胀零线宜取在炉膛宽度中心线上。

设有顶部连接管包覆护板的锅炉应选择膨胀零线与顶部连接管包覆护板的顶层标高的交点为膨胀零点。

无顶部连接管包覆护板的锅炉应选择膨胀零线与水冷壁和尾部烟道上集箱中心线平面的交点或顶棚过热器支吊平面的交点作为膨胀零点。

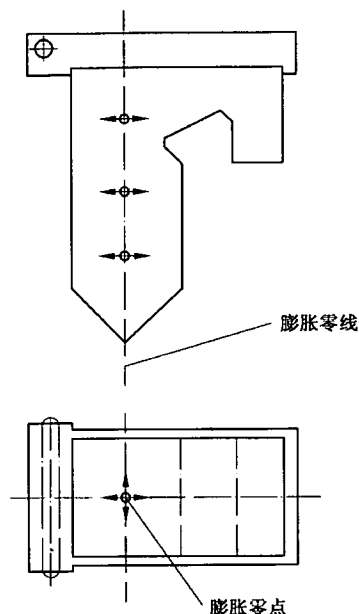


图 48 单炉膛锅炉的膨胀中心

14.1.3 导向装置是实现膨胀中心的专用限位结构。悬吊式锅炉的受热面系统,在垂直方向上可以自由向下膨胀,在锅炉深度和宽度方向上,则受导向装置的约束。由于导向装置限制了锅炉在某个方向上的位移,所以当锅炉温度发生变化、遇到地震作用和风荷载时,导向装置要承受这些作用,并将这些作用传递给锅炉钢结构。

一般情况下沿锅炉高度方向上,炉膛宜设置三层导向装置,尾部烟道宜设置二层导向装置。为了使管墙在受热时,按预定方向膨胀,刚性梁在膨胀零线处应与管墙固定,其余位置则应使管墙与刚性梁间可以滑动。

#### 14.2 刚性梁的作用及布置

14.2.1 刚性梁是围绕并悬挂在锅炉炉壁外周,对炉壁起保护作用的钢结构系统。它的作用是增强炉膛和尾部烟道的刚性,减小管墙的振动,保护管子,在锅炉最大瞬时允许压力作用下不受损坏。

14.2.2 刚性梁按其结构可分为绕带式 and 栅格式两类。栅格式刚性梁宜用于较大炉膛宽度或双炉膛锅炉,我国现在通常采用绕带式刚性梁(图 49),本标准仅对绕带式刚性梁作出规定。

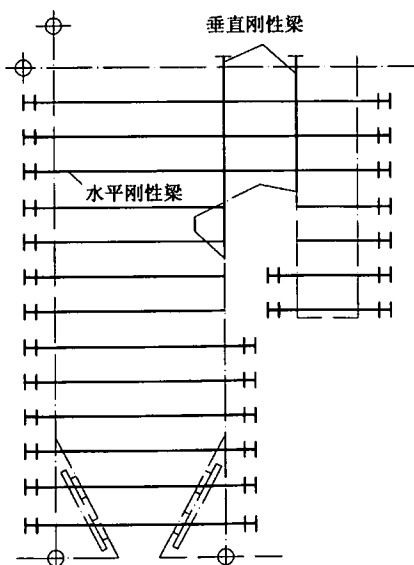


图 49 绕带式刚性梁

14.2.3 根据对管子的应力分析,一般情况下,刚性梁沿炉膛高度宜每隔 3 m~4 m 布置一圈水平刚性梁,其角部结构见图 50。

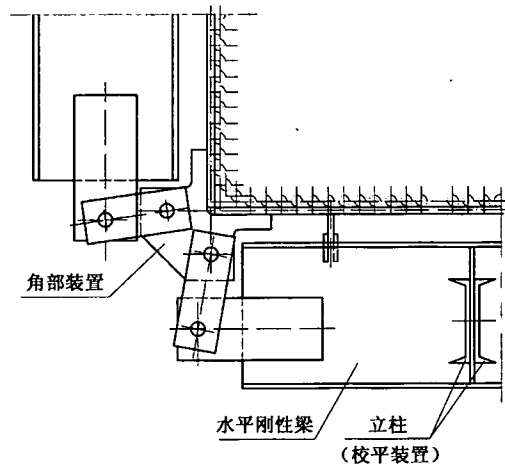


图 50 水平刚性梁角部结构

各层刚性梁之间,为了克服刚性梁自重引起的外翼缘下沉并提供侧向支撑,应设置垂直于刚性梁的校平装置(图 51),校平装置与刚性梁的连接应为一端固定,一端滑动,以便刚性梁层间的热膨胀,刚性梁端部校平装置与管墙中心线的距离宜取 2 m 左右。

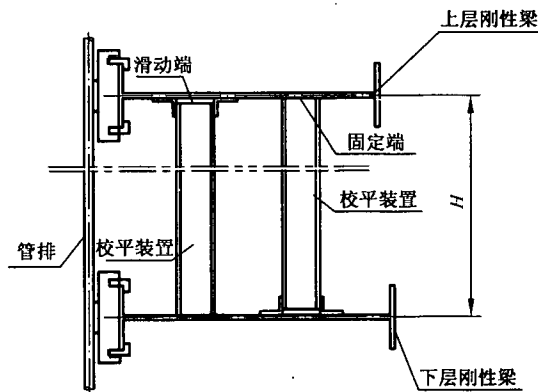


图 51 校平装置

为了减小刚性梁的跨度,选择合理的截面,便于连接和减小刚性梁对管子的弯矩,当锅炉侧墙深度很大以及炉膛和尾部烟道的刚性梁标高不一致时,宜布置垂直刚性梁。垂直刚性梁应布置在水平烟道侧墙与炉膛后墙或尾部烟道前墙上集箱相对应的竖直位置上。当水平烟道较长时,可在两处同时设置。垂直刚性梁的自重可由靠近上端与管墙固定的连接件传给侧墙,也可吊到锅炉钢结构的顶梁上。

为了保证炉膛折焰角、冷灰斗、燃烧器等区域的整体刚性,在这些部位往往要采用比较复杂的平面或空间桁架系统,有时对炉顶也需采用特殊结构的防护。

14.2.4 刚性梁系统的布置与受它保护的受压部件密切相关,必须以管子的应力分析为基础,使管子和刚性梁本身在炉膛设计压力作用下有足够的强度、刚度和稳定性。

- a) 刚性梁最大间距:在技术设计的初始阶段,应通过对管墙的初步应力分析确定刚性梁的正常区域的最大许用间距。根据设计实践和使用经验,所有部位正常区域刚性梁的最大间距不得超过 96 倍的管子外径。

冷灰斗区域刚性梁的最大间距,斜坡中间部分刚性梁最大间距应为前后水冷壁正常区域刚性梁最大间距的  $2/3$ ;接近上拐点的刚性梁与拐点之间的最大距离应为前后水冷壁正常区域刚性梁最大间距的  $1/2$ ,且不得小于 1 200 mm;接近下喉口的刚性梁应尽可能靠近下面的拐点,

一般为 900 mm。

位于其他拐点或硬点(例如顶棚管,起拱部分及环形、Π形集箱等处)附近的刚性梁到拐点或硬点的最大距离应为相应部位正常区域刚性梁最大间距的 2/3。

- b) 刚性梁的设计间距:根据刚性梁最大间距和锅炉本体及锅炉钢结构的实际情况布置刚性梁,并通过强度计算、挠度分析和管墙应力分析等最后确定设计所采用的间距。

### 14.3 作用在刚性梁上的荷载

14.3.1 锅炉膨胀力。膨胀力是由于锅炉人为膨胀中心与自然膨胀中心不一致而产生的,应按 7.4.1 采用。

14.3.2 炉膛设计压力。根据现行国家标准或锅炉技术协议采用。

14.3.3 刚性梁的风荷载和地震作用。应按本标准有关规定执行。

14.3.4 刚性梁的自重和作用在刚性梁上的垂直荷载。

### 14.4 刚性梁的强度和刚度

14.4.1 鉴于刚性梁的特殊性,刚性梁的强度计算仍采用许用应力法,许用应力 $[\sigma]=0.6f_y$ 。

14.4.2 布置在受热区域的刚性梁及其附件,应使用该材料在工作温度下的许用应力。

14.4.3 在炉膛设计压力下,刚性梁的应力不得超过许用应力;在炉膛最大瞬时允许压力下,刚性梁的应力将达到屈服极限;焊接到受压元件上的刚性梁附件由于不易更换,应留有足够的裕度。

14.4.4 设置膨胀中心的锅炉,在炉膛压力为 2 kPa(203 mmH<sub>2</sub>O)时,刚性梁的相对挠度不得大于 1/360。对硬点附近的挠度应符合应力分析的要求。

除此之外,还应计算炉膛最大瞬时容许压力下各个部位的刚性梁的最大挠度值,以便应力分析专业验算管墙在工作温度下弯曲应力。刚性梁的挠度分析实际上就是控制管墙中的弯曲应力,其控制准则是在炉膛最大瞬时允许压力下,管墙中的弯曲应力不得超过管子的许用弯曲应力。

根据应力分析的结果要对刚性梁的位置、刚性梁的截面或连接件进行适当的调整,直至达到应力分析合格为止。

## 15 锅炉平台和楼梯的设计

15.1 为了方便运行和检修,凡有门孔、测量孔、吹灰器、燃烧器和阀门等处都应铺设平台。

15.2 平台应畅通,通行净空高度不应小于 1.8 m,宽度不应小于 0.7 m。

15.3 楼梯有斜梯和直梯两种。锅炉主要通道的楼梯宜采用斜梯并在锅炉两侧集中布置,方向尽量一致,必要时,可采用直梯。

15.4 平台、楼梯应满足强度、刚度和稳定性要求,在可能条件下,平台宜直接支承在锅炉钢结构上。如需做结构支撑或悬吊平台时,支吊结构之间应设斜撑,使平台支撑结构在竖向成为稳定体系。

15.5 楼梯的宽度最大不宜大于 1 100 mm,最小不得小于 600 mm。

15.6 梯高不宜大于 5 m,大于 5 m 时,宜设梯间平台,分段设梯。

15.7 楼梯可以采用焊接或螺栓与上下平台连接。

15.8 楼梯活荷载如无特殊要求外,应按下列规定取值:

- a) 面积荷载:楼梯水平投影面上的活荷载标准值 3.5 kN/m<sup>2</sup>;
- b) 集中荷载:踏板中点集中活荷载标准值 1.5 kN;
- c) 线荷载:扶手顶部水平活荷载标准值 0.5 kN/m。

15.9 楼梯扶手铅垂高度应为 900 mm,或与平台栏杆高度一致,宜采用直径为 30 mm~50 mm,壁厚不小于 2.5 mm 的钢管。

15.10 楼梯立柱宜采用截面不小于 40 mm×40 mm×4 mm 角钢或直径为 30 mm~50 mm 的钢管。从第一级上踏板开始设置,间距不宜大于 1 000 mm。横杆采用直径不小于 16 mm 圆钢或 30 mm×4 mm 扁钢,固定在立柱中部。

- 15.11 45°楼梯的踏步高宜为 200 mm,踏步宽宜为 200 mm。
- 15.12 在离地高度小于 20 m 时,平台扶手的高度不得低于 1 000 mm,在离地高度大于或等于 20 m 时,平台扶手的高度不得低于 1 200 mm。
- 15.13 栏杆的结构宜采用焊接,也可采用螺栓连接。
- 15.14 平台扶手宜采用直径为 33.5 mm~50 mm 的钢管,立柱宜采用不小于 50 mm×50 mm×4 mm 角钢或直径为 33.5 mm~50 mm 的钢管,立柱间距宜为 1 000 mm。
- 15.15 平台横杆可采用不小于 25 mm×4 mm 扁钢或直径 16 mm 的圆钢,横杆与上、下构件的净间距不得大于 380 mm。
- 15.16 平台挡板宜采用不小于 100 mm×2 mm 扁钢制造。
- 15.17 平台栏杆端部应设置立柱或与其他结构牢固连接。
- 15.18 平台栏杆的扶手能承受水平方向垂直施加的荷载应不小于 500 N/m。
- 15.19 平台的铺板和楼梯的踏步板可用花钢板或钢格栅板。
- 15.20 平台钢格栅板的设计要求:钢格栅板平台承受设计荷载标准值时,其挠度不得大于跨距的 1/200,最大不得超过 10 mm。除满足上述要求外,所有平台钢格栅板还应符合下列规定:
- 1.5 倍的设计荷载标准值时,平台钢格栅板不得产生永久变形;
  - 3.0 倍的设计荷载标准值时,平台钢格栅板不得产生裂断。
- 15.21 楼梯踏步板的设计要求:在设计荷载条件下,任意踏步板中点挠度不得大于跨距的 1/200,最大不得超过 6 mm。除满足上述条件外,所有踏步钢格栅板还应符合下列规定:
- 1.5 倍的设计荷载标准值时,踏步钢格栅板不得产生永久变形;
  - 3.0 倍的设计荷载标准值时,踏步钢格栅板不得产生裂断。
- 15.22 钢格栅板的表面防锈蚀处理可采用热浸镀锌或涂漆。
- 15.23 钢格栅板的挠度计算:承受均布荷载的钢格栅板挠度应按承受均布荷载的简支梁计算,当负载扁钢为平面型扁钢时,挠度计算可按式(143):

$$v_{\max} = 744.05 \times \frac{(P_U + P_O) B_2 L^4}{t b^3} \dots\dots\dots (143)$$

式中:

- $v_{\max}$ ——挠度,单位为毫米(mm);
- $P_U$ ——外加均布荷载标准值,单位为千牛每平方米(kN/m<sup>2</sup>);
- $P_O$ ——钢格栅板自重标准值,单位为千牛每平方米(kN/m<sup>2</sup>);
- $L$ ——跨距,单位为米(m);
- $B_2$ ——负载扁钢中心距,单位为毫米(mm);
- $t$ ——负载扁钢厚度,单位为毫米(mm);
- $b$ ——负载扁钢宽度,单位为毫米(mm)。

15.24 钢格栅板的安装:

- 楼梯踏步钢格栅板与梯梁的连接可以采用焊接或螺栓固定。当采用螺栓固定时,螺栓公称直径不得小于 M10。
- 平台钢格栅板如不需要拆卸时,应采用焊接将其固定到支架上。具体位置是在每个角部的扁钢上,焊缝长度不得小于 20 mm,焊缝高度不得小于 3 mm 的角焊缝。焊后应去除焊渣和飞溅,并进行表面防护处理。
- 平台钢格栅板需要移动时,可采用专用安装夹。安装夹和安装螺栓表面应做防锈处理。安装螺栓公称直径不得小于 M8。每件钢格栅板使用安装夹的数量不得少于 2 只。
- 平台钢格栅板负载扁钢方向两端在支架上的支承长度每端不得小于 25 mm,安装后不得发生移动或脱离支承结构。

- e) 平台钢格栅板最小安装间距:
  - 1) 钢格栅板之间间距:3 mm;
  - 2) 钢格栅板与相邻结构间距:10 mm。

## 16 锅炉钢结构的防锈、防腐蚀处理

16.1 大气中的水分及侵蚀性介质是引起锈(腐)蚀的重要因素。锈(腐)蚀不仅影响结构的外观,而且影响结构的安全,所以必须对钢结构表面进行除锈处理和涂装防护。

16.2 锅炉钢结构应采取适当的防锈和防腐蚀措施。除特殊需要外,设计中不考虑因锈蚀而加大钢材截面或厚度。

16.3 钢材表面的除锈方法有手工工具除锈、手工机械除锈(用电动砂轮等)、喷(抛)射除锈、酸洗除锈和火焰除锈等。选择除锈方法时,除根据其特点和防护效果外,还应考虑涂装的应用环境、维护条件、钢材表面的原始状态,以及施工条件和费用等因素。一般情况下宜选用喷(抛)射除锈。酸洗除锈因残存的酸液会继续腐蚀钢材表面,不宜使用。

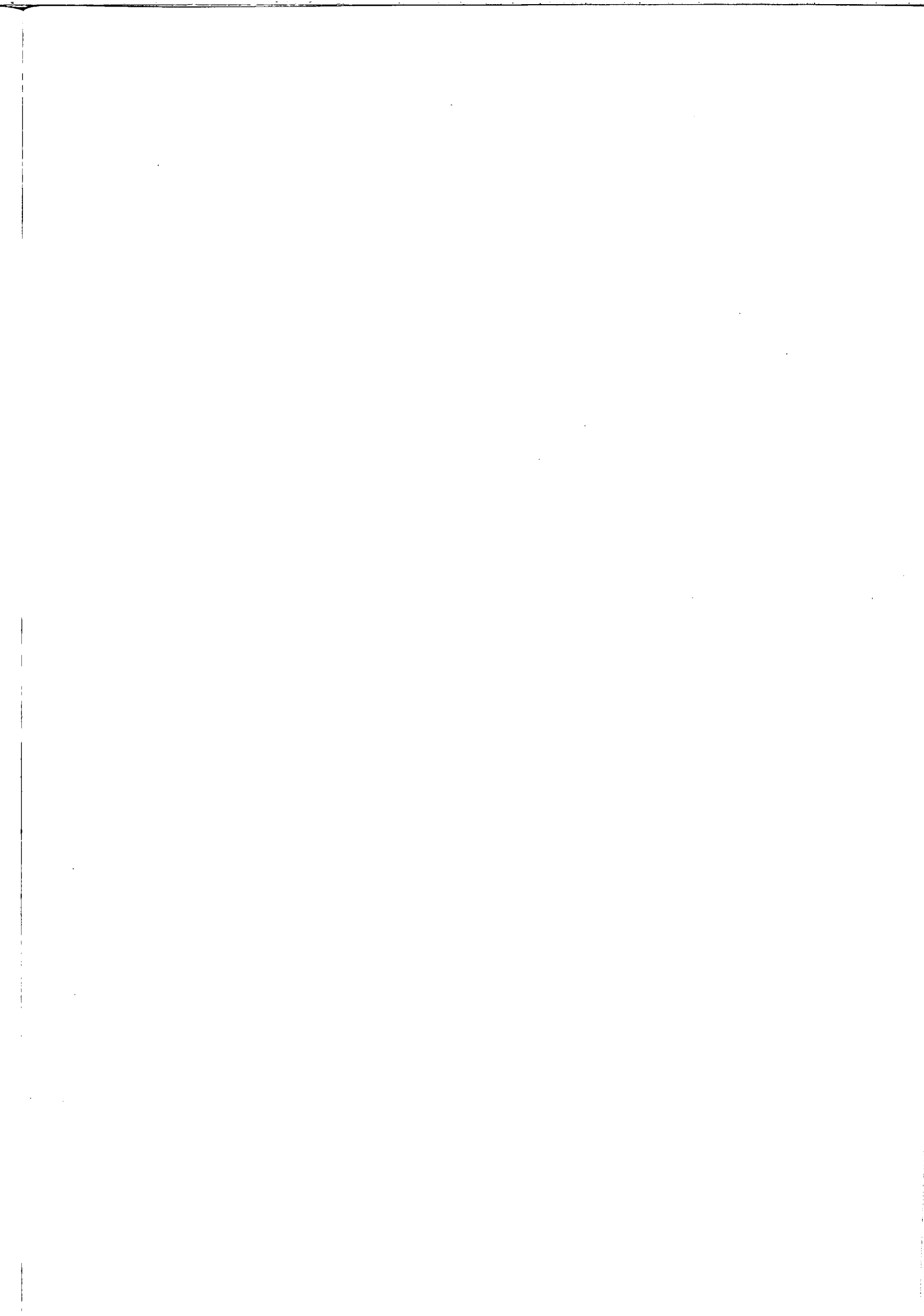
16.4 按涂料层次结构可分为底漆、中间漆及面漆三个层次。底漆和中间漆起附着及防锈作用,面漆起防腐蚀及耐老化作用。根据需要应选用合理的涂料并将底漆、中间漆与面漆合理组合并匹配使用。底漆和中间漆应在工厂涂覆,面漆应在现场涂覆。

16.5 应根据不同的环境,涂料的性质,合理地选择涂层厚度。

16.6 使用期间不能重新涂漆的结构部位应采取特殊的防锈措施。

16.7 对环境条件差、防护要求高及用户有特殊要求的锅炉钢结构应专门进行涂装设计。

---







中 华 人 民 共 和 国  
国 家 标 准  
锅 炉 钢 结 构 设 计 规 范  
GB/T 22395—2008

\*

中国标准出版社出版发行  
北京复兴门外三里河北街16号  
邮政编码:100045

网址 [www.spc.net.cn](http://www.spc.net.cn)

电话:68523946 68517548

中国标准出版社秦皇岛印刷厂印刷

各地新华书店经销

\*

开本 880×1230 1/16 印张 5.5 字数 162 千字  
2009年3月第一版 2009年3月第一次印刷

\*

书号: 155066·1-35739 定价 52.00 元

如有印装差错 由本社发行中心调换

版权专有 侵权必究

举报电话:(010)68533533



GB/T 22395-2008